

Designación:

Nueva	Antigua
“Hydrocontrol VFC”	“Hydrocontrol F”
“Hydrocontrol VFR”	“Hydrocontrol FR”
“Hydrocontrol VFN”	“Hydrocontrol FS”

Aplicación:

Las válvulas de equilibrado Oventrop “Hydrocontrol VFC / VFR / VFN” se instalan en las tuberías de los sistemas de calefacción central por agua caliente y en los sistemas de refrigeración y sirven para lograr un equilibrado hidráulico entre los distintos circuitos del sistema.

Las válvulas de equilibrado en bronce “Hydrocontrol VFR” también pueden utilizarse con agua salada fría (máx. 38°C) y con agua potable.

Las válvulas de equilibrado pueden ir instaladas tanto en la ida como en el retorno.

Al instalar la válvula debe comprobarse que la dirección del caudal coincide con la de la flecha en el cuerpo de la válvula y que la válvula se instala con un mínimo de $L=3x\phi$ (3 x diámetro nominal de la tubería) de tubería recta a la entrada de la válvula y de $L=2x\phi$ (2 x diámetro nominal de la tubería) de tubería recta a la salida de la válvula.

Ventajas:

- la situación de todos los componentes funcionales en un mismo nivel permiten un fácil montaje y una sencilla operación.
- una sola válvula cumple con 5 funciones:
 - preajuste
 - medición
 - corte
 - llenado
 - vaciado
- baja pérdida de carga (diseño inclinado)
- preajuste regulable de forma continua visible desde cualquier posición, medición exacta de la pérdida de carga y caudal en las tomas de presión
- válvula de bola de llenado y vaciado con tope interno y tomas de presión con junta tórica entre el cuerpo y las tomas (no se precisan juntas adicionales)
- canal de medición patentado; pasa alrededor del vástago hasta la toma de presión que garantiza la máxima precisión entre la presión diferencial medida en las tomas de presión y la presión diferencial real en la válvula

Funcionamiento:

El equilibrado se consigue con preajuste con memoria. El caudal o la pérdida de carga calculados para cada tubería puede preajustarse de forma centralizada y se regula con precisión.

Los valores requeridos de preajuste se obtienen de la curva característica. Es regulable en toda la escala.

El preajuste seleccionado se visualiza en dos escalas (escala longitudinal de ajuste básico y escala periférica de ajuste fino, ver dibujo de preajuste).

El preajuste es reproducible abriendo completamente la válvula.

Las curvas características son válidas para la instalación de la válvula de equilibrado tanto en la ida como en el retorno siempre que la dirección del caudal coincida con la de la flecha en el cuerpo de la válvula.

Las válvulas de equilibrado Oventrop tienen dos puertos roscados equipados con tomas de presión para la medida de la presión diferencial.

Instalación transporte y almacenamiento:

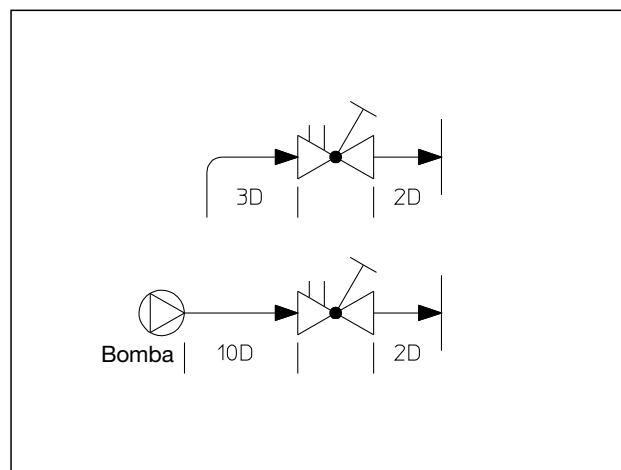
- Protección contra fuerzas externas (impactos, vibraciones, etc.)
- No se debe hacer mal uso de los elementos externos, tales como el volante, tomas de presión, actuadores, utilizándolos para la absorción de fuerzas externas (para hacer palanca, etc.)
- Temperatura de almacenaje de -20°C a +60°C



Válvula de equilibrado “Hydrocontrol VFC” (en la foto DN 65)



Válvula de equilibrado “Hydrocontrol VFR” (en la foto DN 65)



Notas de instalación

Válvula de equilibrado DN20 – DN50
Técnica de medición "clásica"

Especificaciones:

Válvulas de equilibrado Oventrop con preajuste seguro, regulable en todos sus puntos y controlable en todo momento mediante el dispositivo limitador de caudal.

Longitudes s/DIN EN 558-1 serie básica 1 (se corresponde con ISO 5752 serie 1).

Todos los componentes funcionales en el mismo nivel, tomas de presión y válvula de bola de llenado y vaciado intercambiables..

	"Hydrocontrol VFC"		"Hydrocontrol VFR"	
Tamaño	PN 16	PN 6	ANSI 150	PN 16
	Art. n°	Art. n°	Art. n°	Art. n°
DN 20	106 26 46	106 26 76	106 29 46	
DN 25	106 26 47	106 26 77	106 29 47	
DN 32	106 26 48	106 26 78	106 29 48	
DN 40	106 26 49	106 26 79	106 29 49	
DN 50	106 26 50	106 26 80	106 29 50	106 23 50

"Hydrocontrol VFC"

PN16, -10°C a +150°C, PN20 para agua fría
 Bridas circulares s/DIN EN 1092-2, PN16 (se corresponde con ISO 7005-2, PN16).

PN6, -10°C a +150°C

Bridas circulares s/DIN EN 1092-2, PN6 (se corresponde con ISO 7005-2, PN16).

ANSI 150, -10°C a 150°C

Agujero circular de la conexión bridada s/ANSI 150
 Cuerpo en fundición gris (GG25 EN-GJL-250 s/DIN EN 1561), cabezal en bronce, vástago y asiento en latón resistente a la pérdida de zinc. Asiento con junta en PTFE. Vástago sin mantenimiento gracias a la doble junta tórica en EPDM.

Con certificación para construcción naval (PN 16 y ANSI 150).

"Hydrocontrol VFR"

PN16, -20°C a +150°C, PN20 para agua fría
 Bridas circulares s/DIN EN 1092-2, PN16 (se corresponde con ISO 7005-2, PN16).

Cuerpo, cabezal y asiento en bronce, vástago en acero inoxidable. Asiento con junta en PTFE. Vástago sin mantenimiento gracias a la doble junta tórica en EPDM.

Con certificación para construcción naval.

Preajuste DN20 – DN50

- El valor de preajuste de la válvula se fija girando el volante
 - La visualización del ajuste básico se muestra en la escala longitudinal junto al indicador deslizante. Cada vuelta del volante se representa por una línea en la escala longitudinal.
 - La visualización del ajuste fino se muestra en la escala periférica del volante junto al marcado. Las subdivisiones de la escala periférica se corresponden con 1/10 de vuelta de volante.
- El valor ajustado puede limitarse girando el vástago de ajuste interno en sentido de las agujas de reloj a fondo. Esto se realiza con una llave Allen de 3 mm.

Visibilidad / lectura de la escala de ajuste

Dependiendo de la posición de instalación de la válvula de equilibrado, se puede obtener una mejora de la visibilidad / lectura de las escalas de ajuste girando las escalas. Con la válvula totalmente cerrada y las dos escalas de ajuste a "0", quitar el tapón protector, desatornillar y retirar el volante del vástago de la válvula.

Seguidamente sin mover el preajuste (sigue indicando "0"), ajustar la posición del volante hasta que la escala sea visible con claridad. Finalmente colocar el volante en el vástago, atornillar y colocar el tapón protector.

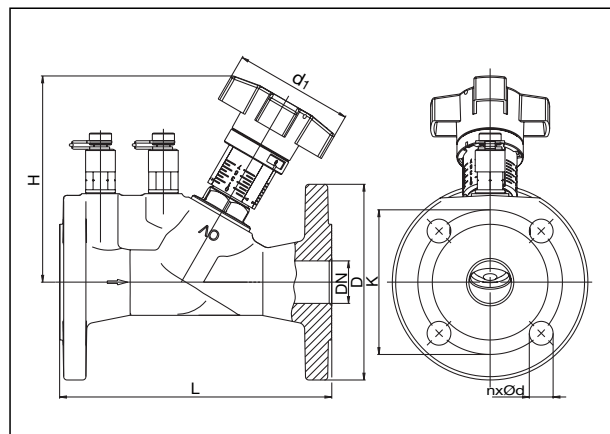
Protección del preajuste:

Se puede colocar un cierre de alambre (accesorio) a través del agujero a tal efecto del volante y se bloquea con un sello de plomo.

Bloqueo del volante

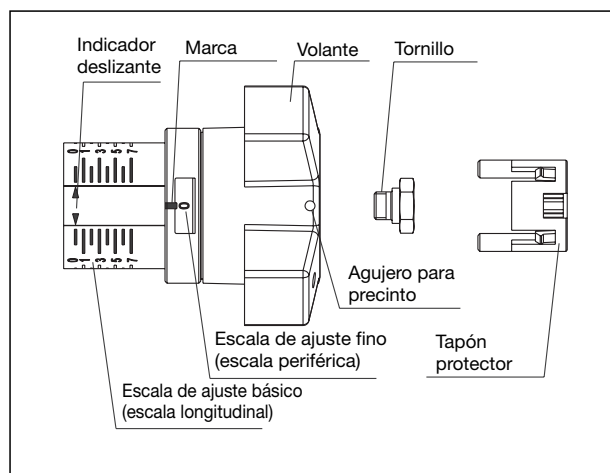
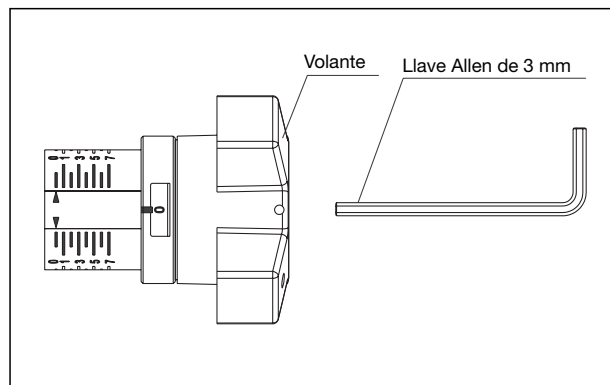
El volante puede bloquearse en cualquier posición (1/10 de vuelta). Para ello, el tapón protector debe sustituirse por el kit de bloqueo, art. n° 106 01 80, el cual debe pedirse por separado. Además, el volante bloqueado puede asegurarse mediante un precinto de alambre.

Dimensiones:



"Hydrocontrol VFC/VFR"						
PN 16						
DN	L	H	d ₁	D	K	n x Ød
20	150	118	70	105	75	4 x 14
25	160	118	70	115	85	4 x 14
32	180	136	70	140	100	4 x 19
40	200	136	70	150	110	4 x 19
50	230	145	70	165	125	4 x 19

DN	"Hydrocontrol VFC"			"Hydrocontrol VFC"		
	PN 6			ANSI 150		
DN	D	K	n x Ød	D	K	n x Ød
20	90	65	4 x 11	99	70	4 x 16
25	100	75	4 x 11	108	79	4 x 16
32	120	90	4 x 14	118	89	4 x 16
40	130	100	4 x 14	127	98	4 x 16
50	140	110	4 x 14	153	121	4 x 19



Válvula de equilibrado DN65 – DN150
Técnica de medición "clásica"

Especificaciones:

Válvulas de equilibrado Oventrop con preajuste seguro, regulable en todos sus puntos y controlable en todo momento mediante el dispositivo limitador de caudal.

Longitudes s/DIN EN 558-1 serie básica 1 (se corresponde con ISO 5752 serie 1).

Todos los componentes funcionales en el mismo nivel, tomas de presión y válvula de bola de llenado y vaciado intercambiables.

Tamaño	"Hydrocontrol VFC"			"Hydro-control VFR"	"Hydro-control VFN"
	PN 16 Art. nº	PN 6 Art. nº	ANSI 150 Art. nº	PN 16 Art. nº	PN 25 Art. nº
DN 65	106 26 51	106 26 81	106 29 51	106 23 51	106 24 51
DN 80	106 26 52	106 26 82	106 29 52	106 23 52	106 24 52
DN 100	106 26 53	106 26 83	106 29 53	106 23 53	106 24 53
DN 125	106 26 54	106 26 84	106 29 54	106 23 54	106 24 54
DN 150	106 26 55	106 26 88	106 29 55	106 23 55	106 24 55

"Hydrocontrol VFC"

PN16, -10°C a +150°C, PN20 para agua fría

Bridas circulares s/DIN EN 1092-2, PN16 (se corresponde con ISO 7005-2, PN16).

PN6, -10°C a +150°C.

Bridas circulares s/DIN EN 1092-2, PN6 (se corresponde con ISO 7005-2, PN6).

ANSI 150, -10°C a +150°C

Agujero circular de la conexión bridada s/ANSI 150

Cuerpo en fundición gris (GG25 EN-GJL-250 DIN EN 1561), cabezal en bronce, vástago y asiento en latón resistente a la pérdida de zinc. Asiento con junta en PTFE. Vástago sin mantenimiento gracias a la doble junta tórica en EPDM.

"Hydrocontrol VFR"

PN16, -20°C a +150°C, PN20 para agua fría

Bridas circulares s/DIN EN 1092-2, PN16 (se corresponde con ISO 7005-2, PN16).

Cuerpo, cabezal y asiento en bronce, vástago en acero inoxidable. Asiento con junta en PTFE. Vástago sin mantenimiento gracias a la doble junta tórica en EPDM.

"Hydrocontrol VFN"

PN25, -20°C a +150°C

Bridas circulares s/DIN EN 1092-2, PN25 (se corresponde con ISO 7005-2, PN16).

Cuerpo en fundición nodular (GGG 50/EN-GJS-500-7 s/DIN EN 1563), cabezal y asiento en bronce, vástago en latón resistente a la pérdida de zinc. Asiento con junta en PTFE. Vástago sin mantenimiento gracias a la doble junta en EPDM.

Preajuste DN65 – DN150

1. El valor de preajuste de la válvula se fija girando el volante

- La visualización del ajuste básico se muestra en la escala longitudinal junto al indicador deslizante. Cada vuelta del volante se representa por una línea en la escala longitudinal.
- La visualización del ajuste fino se muestra en la escala periférica del volante junto al marcado. Las subdivisiones de la escala periférica se corresponden con 1/10 de vuelta de volante.

2. El valor del preajuste puede ser limitado girando el tornillo prisionero interno en el sentido de las agujas del reloj hasta el tope. Se puede hacer con una llave Allen de 4mm.

Visibilidad / lectura de la escala de ajuste

Dependiendo de la posición de instalación de la válvula de equilibrado, se puede obtener una mejora de la visibilidad / lectura de las escalas de ajuste girando las escalas. Con la válvula totalmente cerrada y las dos escalas de ajuste a "0", quitar el tapón protector, desatornillar y retirar el volante del vástago de la válvula.

Seguidamente sin mover el preajuste (sigue indicando "0"), ajustar la posición del volante hasta que la escala sea visible con claridad. Finalmente colocar el volante en el vástago, atornillar y colocar el tapón protector.

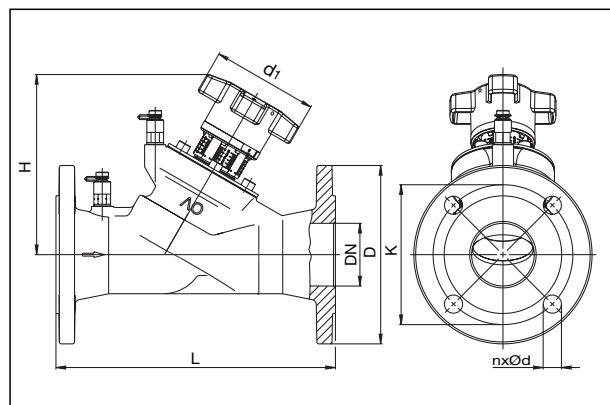
Protección del preajuste:

Se puede colocar un cierre de alambre a través del agujero a tal efecto del volante y así tener un cierre del cabezal.

Bloqueo del volante

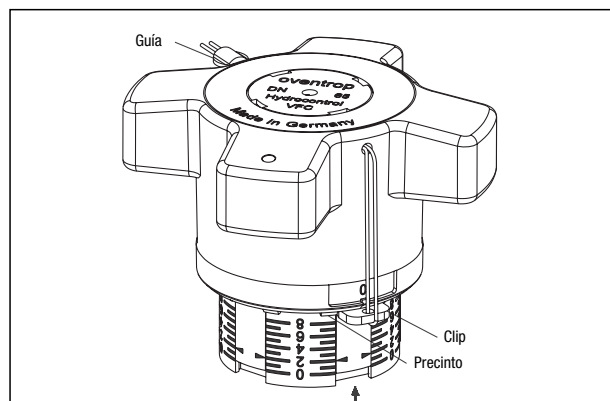
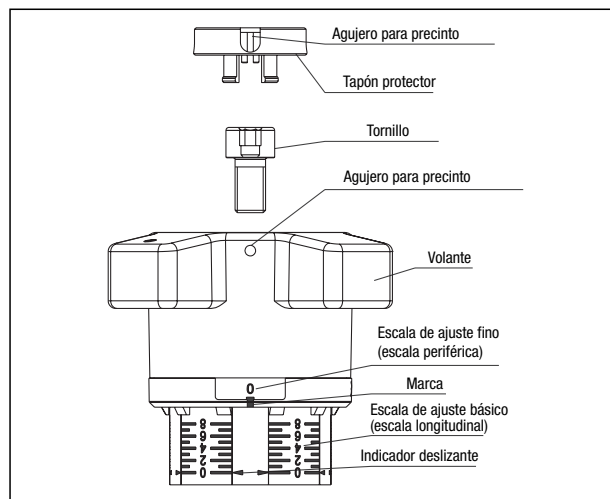
El volante puede bloquearse en cualquier posición (1/10 de vuelta). Poner el clip suministrado en la hendidura del volante debajo de los agujeros entre las guías, asegurándose que se coloca en el indicador deslizante (ver figura). El clip puede ahora cerrarse como se ve en la figura. Es fundamental que el precinto se coloque firmemente.

Dimensiones:



"Hydrocontrol VFC/ VFR/VFN"	"Hydrocontrol VFC"			"Hydrocontrol VFC"					
	PN 16			PN 6					
DN	L	H	d1	D	K	n x Ød	D	K	n x Ød
65	290	188	110	185	145	4 x 19	160	130	4 x 14
80	310	203	110	200	160	8 x 19	190	150	4 x 19
100	350	240	160	220	180	8 x 19	210	170	4 x 19
125	400	283	160	250	210	8 x 19	240	200	8 x 19
150	480	285	160	285	240	8 x 23	265	225	8 x 19

"Hydrocontrol VFC"	"Hydrocontrol VFR"			"Hydrocontrol VFN"					
	ANSI 150			PN 16			PN 25		
DN	D	K	n x Ød	D	K	n x Ød	D	K	n x Ød
65	185	140	4 x 19	185	145	4 x 19	185	145	8 x 19
80	200	152	4 x 19	200	160	8 x 19	200	160	8 x 19
100	220	191	8 x 19	220	180	8 x 19	235	190	8 x 23
125	250	216	8 x 22	250	210	8 x 19	270	220	8 x 28
150	285	241	8 x 22	285	240	8 x 23	300	250	8 x 28



Válvula de equilibrado DN200 – DN350
Técnica de medición "clásica"

Especificaciones:

Válvulas de equilibrado Oventrop con preajuste seguro, regulable en todos sus puntos y controlable en todo momento mediante el dispositivo limitador de caudal.

Longitudes s/DIN EN 558-1 serie básica 1 (se corresponde con ISO 5752 serie 1).

Todos los componentes funcionales en el mismo nivel, tomas de presión y válvula de bola de llenado y vaciado intercambiables.

Tamaño	"Hydrocontrol VFC"			"Hydro-control VFR"	"Hydro-control VFN"
	PN 16 Art. nº	PN 6 Art. nº	ANSI 150 Art. nº	PN 16 Art. nº	PN 25 Art. nº
DN 200	106 26 56	106 26 86	106 29 56	106 23 56	106 24 56
DN 250	106 26 57		106 29 57		106 24 57
DN 300	106 26 58		106 29 58		106 24 58
DN 350	106 26 59				
DN 400	106 26 60				

"Hydrocontrol VFC"

PN16, -10°C a +150°C, PN20 para agua fría

Bridas circulares s/DIN EN 1092-2, PN16 (se corresponde con ISO 7005-2, PN16).

PN6, -10°C a +150°C.

Bridas circulares s/DIN EN 1092-2, PN6 (se corresponde con ISO 7005-2, PN6).

ANSI 150, -10°C a +150°C

Agujero circular de la conexión bridada s/ANSI 150

Cuerpo (DN 200 - DN 300 en fundición gris GG25 EN-GJL-250 s/DIN EN 1561; DN 350 y DN 400 en fundición nodular GGG50, EN-GJS-500-7 s/DIN EN 1563), bonete (DN 200 – DN 300 en fundición gris GGG 40, EN-GJS-400-15 s/DIN EN 1563; DN 350 y DN 400 en fundición nodular GGG50, EN-GJS-500-7 s/DIN EN 1563), asiento en bronce, vástago en latón resistente a la pérdida de zinc. Asiento con junta en PTFE o EPDM. Vástago sin mantenimiento gracias a la doble junta tórica en EPDM.

"Hydrocontrol VFR"

PN16, -20°C a +150°C, PN20 para agua fría

Bridas circulares s/DIN EN 1092-2, PN16 (se corresponde con ISO 7005-2, PN16).

Cuerpo, cabezal y asiento en bronce, vástago en acero inoxidable. Asiento con junta en PTFE. Vástago sin mantenimiento gracias a la doble junta tórica en EPDM.

"Hydrocontrol VFN"

PN25, -20°C a +150°C

Bridas circulares s/DIN EN 1092-2, PN25 (se corresponde con ISO 7005-2, PN25).

Cuerpo en fundición nodular (GGG 50/EN-GJS-500-7 s/DIN EN 1563), cabezal en fundición nodular (GGG 40/EN-GJS-400-15 s/DIN EN 1563), asiento en bronce, vástago en latón resistente a la pérdida de zinc. Asiento con junta en PTFE. Vástago sin mantenimiento gracias a la doble junta en EPDM.

Preajuste DN200 – DN400

- El valor de preajuste de la válvula se fija girando el volante
 - En la escala exterior se muestran las 12 vueltas de volante completas.
 - En la escala interior se muestran 1/10 de vuelta de volante.
- Retirar el tapón protector introduciendo un destornillador en la ranura y ejerciendo una presión leve.
- Puede limitarse el valor establecido de preajuste girando el vástago interior en el sentido de las agujas del reloj hasta el tope. Para ello puede utilizarse un destornillador de 10mm.
- Colocar de nuevo la tapa protectora

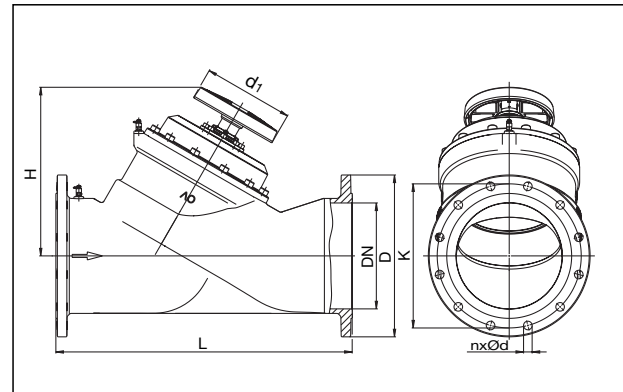
Protección del preajuste:

Se puede colocar un cierre de alambre a través del agujero a tal efecto del volante y así tener un cierre del cabezal.

Bloqueo del volante:

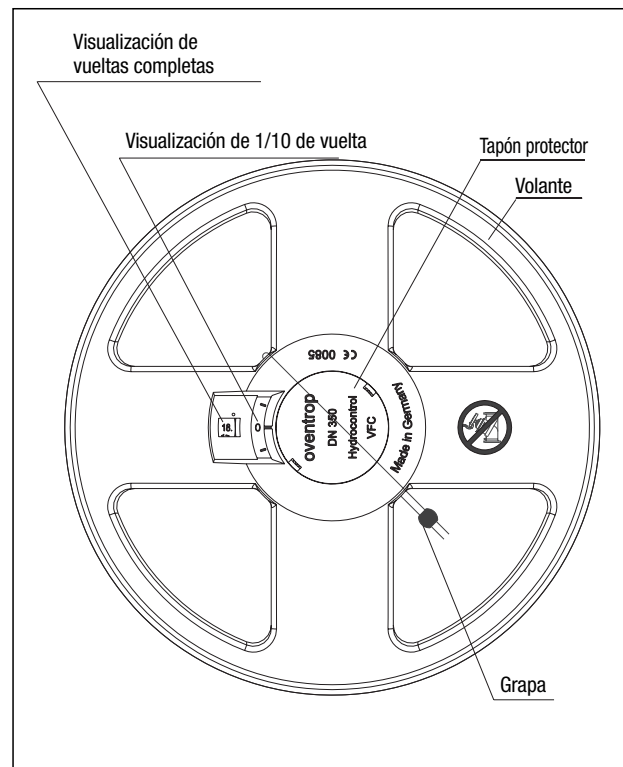
El volante puede ser bloqueado en cualquier posición (1/10 de vuelta) sustituyendo el tapón protector existente por otro especial. En ese caso el precinto puede montarse a través del agujero en el volante y la grapa queda fijada.

Dimensiones:



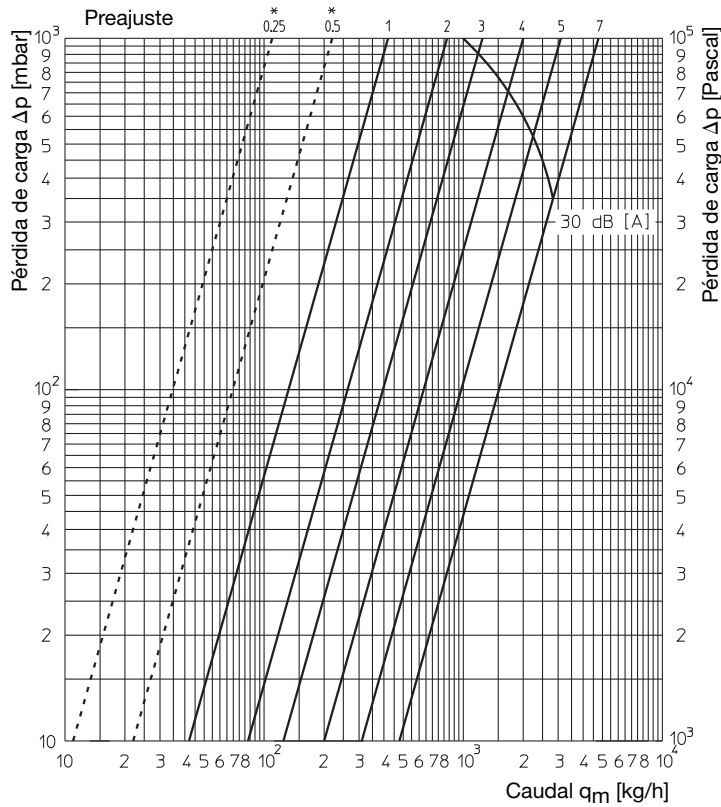
"Hydrocontrol VFC/ VFR/VFN"	"Hydrocontrol VFC"			"Hydrocontrol VFC"					
	PN 16			PN 6					
DN	L	H	d1	D	K	n x Ød	D	K	n x Ød
200	600	467	300	340	295	12 x 23	320	280	8 x 19
250	730	480	300	405	355	12 x 28			
300	850	515	300	460	410	12 x 28			
350	980	560	300	520	470	16 x 28			
400	1100	655	300	580	525	16 x 31			

"Hydrocontrol VFC"	"Hydrocontrol VFR"			"Hydrocontrol VFN"					
	ANSI 150			PN 16			PN 25		
DN	D	K	n x Ød	D	K	n x Ød	D	K	n x Ød
200	340	298	8 x 22	340	295	12 x 23	360	310	12 x 28
250	405	362	12 x 25				425	370	12 x 31
300	485	432	12 x 25				485	430	16 x 31
350	535	476	12 x 28						



Válvula de equilibrado
 "Hydrocontol VFC" en fundición gris, PN16
 "Hydrocontol VFR" en bronce, PN16
 "Hydrocontol VFN" en fundición nodular, PN25

DN 20

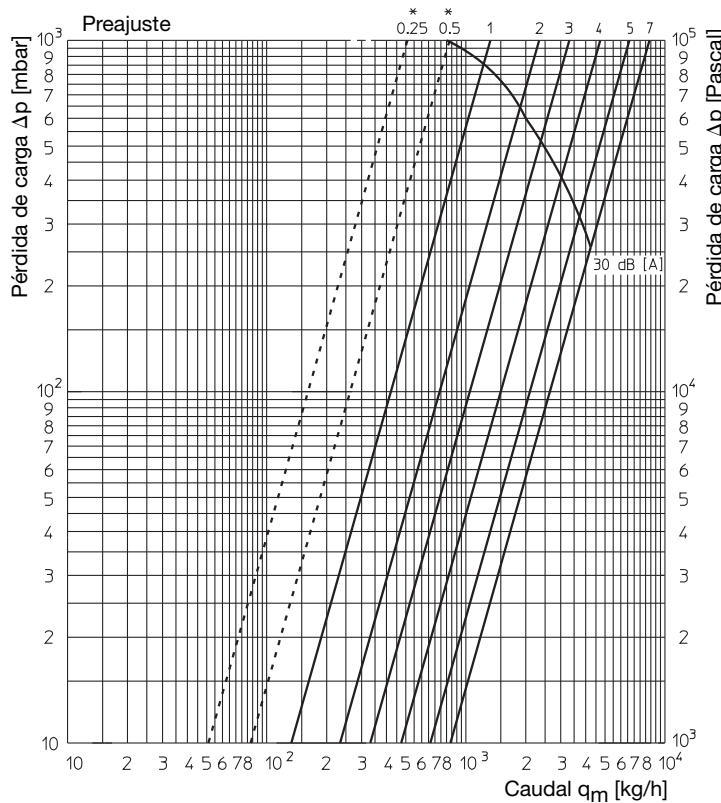


* Evitar preajuste < 1, ver curva de tolerancia en página 7

Preajuste	Valor kv	Valor Zeta	Preajuste	Valor kv	Valor Zeta
0.25	0.11	25698			
0.5	0.22	6424			
0.75	0.33	2855			
1.0	0.42	1763	5.0	3.09	33
1.1	0.48	1350	5.1	3.19	31
1.2	0.52	1150	5.2	3.30	29
1.3	0.55	1028	5.3	3.41	27
1.4	0.59	893	5.4	3.52	25
1.5	0.63	783	5.5	3.63	24
1.6	0.67	693	5.6	3.74	22
1.7	0.70	635	5.7	3.84	21
1.8	0.75	553	5.8	3.95	20
1.9	0.79	498	5.9	4.06	19
2.0	0.83	451	6.0	4.17	18
2.1	0.87	411	6.1	4.27	17
2.2	0.91	375	6.2	4.35	16
2.3	0.95	345	6.3	4.43	16
2.4	0.99	317	6.4	4.50	15
2.5	1.04	287	6.5	4.56	15
2.6	1.08	267	6.6	4.61	15
2.7	1.12	248	6.7	4.66	14
2.8	1.16	231	6.8	4.70	14
2.9	1.20	216	6.9	4.74	14
3.0	1.25	199	7.0	4.77	14
3.1	1.30	184			
3.2	1.35	171			
3.3	1.41	156			
3.4	1.47	144			
3.5	1.54	131			
3.6	1.61	120			
3.7	1.70	108			
3.8	1.79	97			
3.9	1.89	87			
4.0	2.00	78			
4.1	2.11	70			
4.2	2.22	63			
4.3	2.33	57			
4.4	2.43	53			
4.5	2.54	48			
4.6	2.65	44			
4.7	2.76	41			
4.8	2.87	38			
4.9	2.98	35			

Valor Zeta en relación con el diámetro interior de la tubería s/DIN EN 10 220 (21 mm)

DN 25



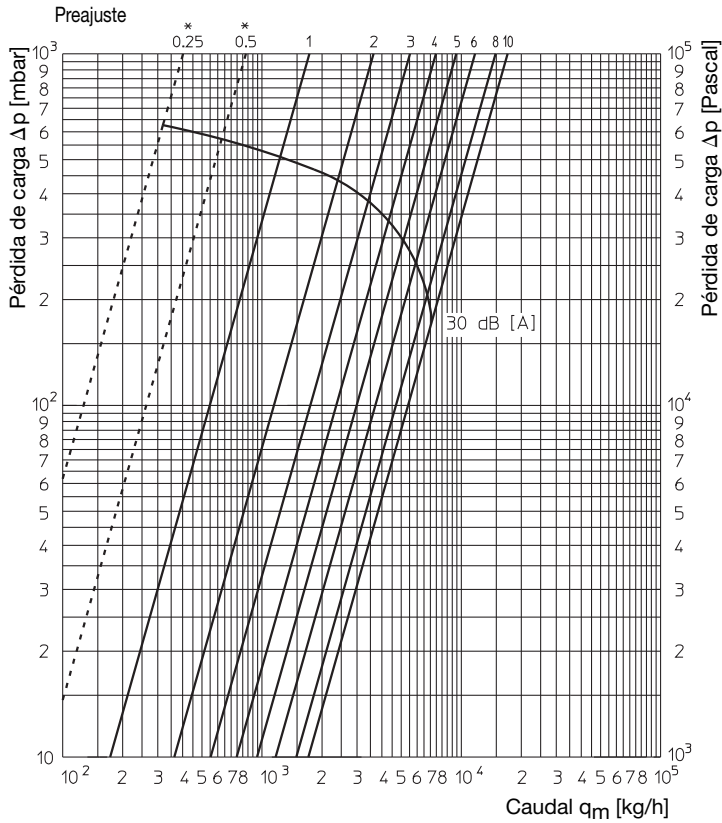
* Evitar preajuste < 1, ver curva de tolerancia en página 7

Preajuste	Valor kv	Valor Zeta	Preajuste	Valor kv	Valor Zeta
0.25	0.51	2325			
0.5	0.83	878			
0.75	1.08	519			
1.0	1.33	342	5.0	6.64	14
1.1	1.43	296	5.1	6.85	13
1.2	1.53	258	5.2	7.03	12
1.3	1.63	228	5.3	7.18	12
1.4	1.73	202	5.4	7.32	11
1.5	1.83	181	5.5	7.44	11
1.6	1.94	161	5.6	7.55	11
1.7	2.04	145	5.7	7.65	10
1.8	2.14	132	5.8	7.74	10
1.9	2.24	121	5.9	7.82	10
2.0	2.34	110	6.0	7.90	9.9
2.1	2.44	102	6.1	7.97	9.5
2.2	2.53	94	6.2	8.03	9.4
2.3	2.63	87	6.3	8.09	9.2
2.4	2.73	81	6.4	8.15	9.1
2.5	2.83	76	6.5	8.20	9.0
2.6	2.93	70	6.6	8.24	8.9
2.7	3.03	66	6.7	8.28	8.8
2.8	3.12	62	6.8	8.32	8.7
2.9	3.22	58	6.9	8.35	8.7
3.0	3.32	55	7.0	8.38	8.6
3.1	3.45	51			
3.2	3.58	47			
3.3	3.70	44			
3.4	3.84	41			
3.5	3.98	38			
3.6	4.13	35			
3.7	4.27	33			
3.8	4.42	31			
3.9	4.58	29			
4.0	4.74	27			
4.1	4.90	25			
4.2	5.07	24			
4.3	5.24	22			
4.4	5.42	21			
4.5	5.60	19			
4.6	5.80	18			
4.7	6.00	17			
4.8	6.20	16			
4.9	6.42	15			

Valor Zeta en relación con el diámetro interior de la tubería s/DIN EN 10 220 (24,8 mm)

Válvula de equilibrado
 "Hydrocontol VFC" en fundición gris, PN16
 "Hydrocontol VFR" en bronce, PN16
 "Hydrocontol VFN" en fundición nodular, PN25

DN 32

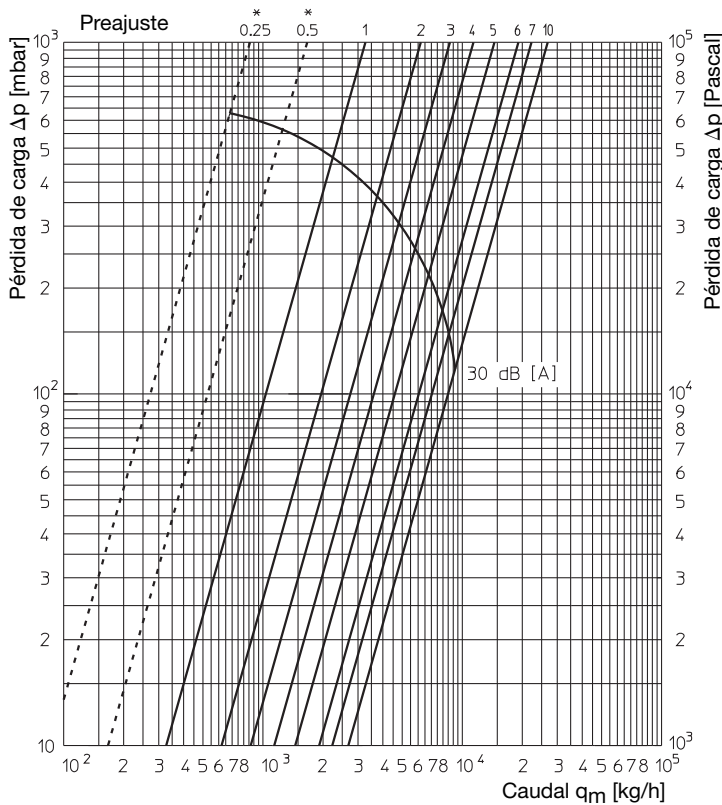


* Evitar preajuste < 1, ver curva de tolerancia en página 7

Preajuste	Valor kv	Valor Zeta	Preajuste	Valor kv	Valor Zeta
			5.0	9.45	21
			5.1	9.68	20
			5.2	9.92	19
			5.3	10.15	18
			5.4	10.35	17
			5.5	10.60	16
			5.6	10.83	16
			5.7	11.05	15
0.25	0.40	11566	5.8	11.27	15
0.5	0.83	2686	5.9	11.48	14
0.75	1.25	1184	6.0	11.70	14
1.0	1.73	618	6.1	11.96	13
1.1	1.92	502	6.2	12.20	12
1.2	2.11	416	6.3	12.41	12
1.3	2.30	350	6.4	12.62	12
1.4	2.49	298	6.5	12.81	11
1.5	2.68	258	6.6	13.00	11
1.6	2.87	225	6.7	13.17	11
1.7	3.06	198	6.8	13.33	10
1.8	3.25	175	6.9	13.49	10
1.9	3.44	156	7.0	13.65	9.9
2.0	3.63	140	7.1	13.78	9.7
2.1	3.82	127	7.2	13.92	9.6
2.2	4.01	115	7.3	14.06	9.4
2.3	4.20	105	7.4	14.18	9.2
2.4	4.39	96	7.5	14.30	9.0
2.5	4.58	88	7.6	14.42	8.9
2.6	4.77	81	7.7	14.54	8.8
2.7	4.96	75	7.8	14.65	8.6
2.8	5.15	70	7.9	14.76	8.5
2.9	5.34	65	8.0	14.86	8.4
3.0	5.53	61	8.1	14.97	8.3
3.1	5.73	56	8.2	15.10	8.1
3.2	5.92	53	8.3	15.20	8.0
3.3	6.12	49	8.4	15.31	7.9
3.4	6.31	46	8.5	15.42	7.8
3.5	6.51	44	8.6	15.53	7.7
3.6	6.71	41	8.7	15.64	7.6
3.7	6.90	39	8.8	15.75	7.5
3.8	7.10	37	8.9	15.86	7.4
3.9	7.30	35	9.0	15.97	7.3
4.0	7.46	33	9.1	16.08	7.2
4.1	7.69	31	9.2	16.20	7.1
4.2	7.88	30	9.3	16.30	7.0
4.3	8.08	28	9.4	16.41	6.9
4.4	8.27	27	9.5	16.53	6.8
4.5	8.47	26	9.6	16.64	6.7
4.6	8.67	25	9.7	16.75	6.6
4.7	8.86	24	9.8	16.86	6.5
4.8	9.06	23	9.9	16.97	6.4
4.9	9.25	22	10.0	17.08	6.3

Valor Zeta en relación con el diámetro interior de la tubería s/DIN EN 10 220 32,8 mm)

DN 40



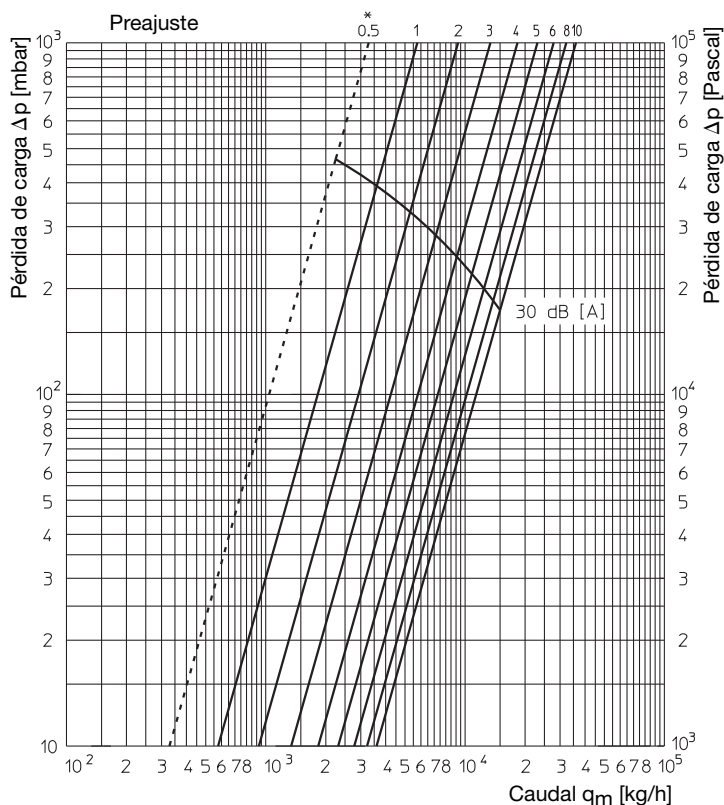
* Evitar preajuste < 1, ver curva de tolerancia en página 7

Preajuste	Valor kv	Valor Zeta	Preajuste	Valor kv	Valor Zeta
			5.0	14.51	23
			5.1	14.91	22
			5.2	15.32	21
			5.3	15.75	20
			5.4	16.14	19
			5.5	16.52	18
			5.6	17.10	17
			5.7	17.58	16
			5.8	18.07	15
			5.9	18.59	14
0.25	0.89	6162	6.0	19.13	13
0.5	1.67	1750	6.1	19.53	13
0.75	2.49	787	6.2	19.90	12
1.0	3.27	456	6.3	20.25	12
1.1	3.58	381	6.4	20.59	12
1.2	3.85	329	6.5	20.90	11
1.3	4.18	279	6.6	21.21	11
1.4	4.48	243	6.7	21.50	11
1.5	4.77	215	6.8	21.74	10
1.6	5.06	191	6.9	22.04	10
1.7	5.35	171	7.0	22.30	9.8
1.8	5.64	153	7.1	22.55	9.6
1.9	5.92	139	7.2	22.79	9.4
2.0	6.20	127	7.3	23.03	9.2
2.1	6.43	118	7.4	23.26	9.0
2.2	6.67	110	7.5	23.47	8.9
2.3	6.90	103	7.6	23.70	8.7
2.4	7.15	95	7.7	23.91	8.5
2.5	7.39	89	7.8	24.11	8.4
2.6	7.64	84	7.9	24.31	8.3
2.7	7.89	78	8.0	24.51	8.1
2.8	8.14	74	8.1	24.64	8.0
2.9	8.39	69	8.2	24.78	7.9
3.0	8.69	65	8.3	24.90	7.9
3.1	8.91	61	8.4	25.03	7.8
3.2	9.17	58	8.5	25.16	7.7
3.3	9.43	55	8.6	25.29	7.6
3.4	9.69	52	8.7	25.41	7.6
3.5	9.97	49	8.8	25.53	7.5
3.6	10.25	46	8.9	25.65	7.4
3.7	10.52	44	9.0	25.77	7.3
3.8	10.80	42	9.1	25.89	7.3
3.9	11.09	40	9.2	26.00	7.2
4.0	11.38	38	9.3	26.12	7.2
4.1	11.67	36	9.4	26.23	7.1
4.2	11.97	34	9.5	26.34	7.0
4.3	12.27	32	9.6	26.45	7.0
4.4	12.58	31	9.7	26.56	6.9
4.5	12.89	29	9.8	26.67	6.9
4.6	13.20	28	9.9	26.77	6.8
4.7	13.52	27	10.0	26.88	6.8
4.8	13.84	25			
4.9	14.17	24			

Valor Zeta en relación con el diámetro interior de la tubería s/DIN EN 10 220 (41,8 mm)

Válvula de equilibrado
 "Hydrocontol VFC" en fundición gris, PN16
 "Hydrocontol VFR" en bronce, PN16
 "Hydrocontol VFN" en fundición nodular, PN25

DN 50

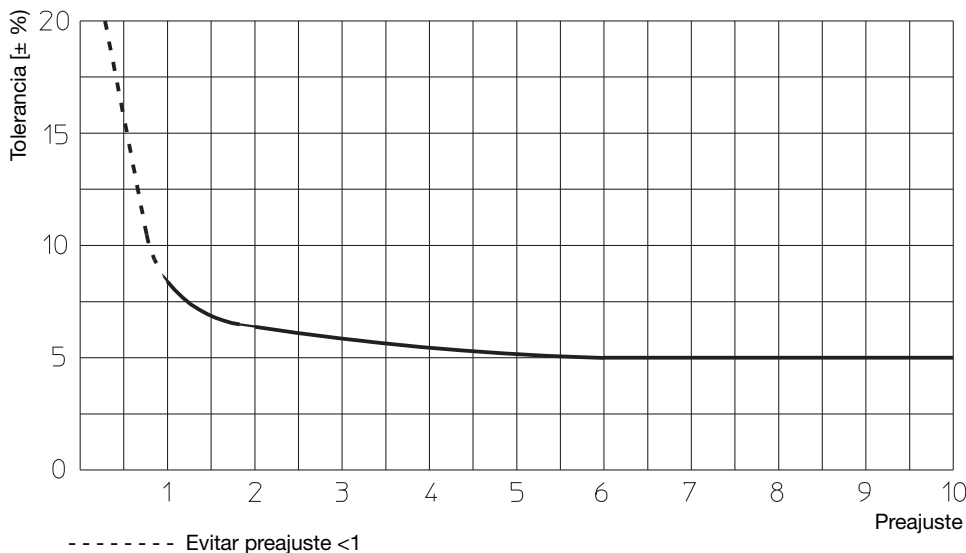


Preajuste	Valor kv	Valor Zeta	Preajuste	Valor kv	Valor Zeta
			5.0	22.70	24
			5.1	23.12	24
			5.2	23.54	23
			5.3	23.95	22
			5.4	24.37	21
			5.5	24.80	20
			5.6	25.21	19
			5.7	25.63	19
			5.8	26.04	18
			5.9	26.46	17
			6.0	26.88	17
			6.1	27.18	17
			6.2	27.48	17
			6.3	27.75	16
			6.4	28.06	16
			6.5	28.31	16
			6.6	28.61	16
			6.7	28.88	15
			6.8	29.15	15
			6.9	29.41	15
			7.0	29.68	14
			7.1	29.91	14
			7.2	30.15	14
			7.3	30.40	14
			7.4	30.64	13
			7.5	30.88	13
			7.6	31.11	13
			7.7	31.33	13
			7.8	31.57	13
			7.9	31.79	12
			8.0	32.00	12
			8.1	32.22	12
			8.2	32.44	12
			8.3	32.65	12
			8.4	32.86	12
			8.5	33.06	12
			8.6	33.27	11
			8.7	33.47	11
			8.8	33.67	11
			8.9	33.87	11
			9.0	34.06	11
			9.1	34.25	11
			9.2	34.44	11
			9.3	34.69	10
			9.4	34.82	10
			9.5	35.00	10
			9.6	35.20	10
			9.7	35.40	10
			9.8	35.60	10
			9.9	35.80	10
			10.0	36.00	9.7
0.5	3.29	1166			
0.75	4.76	557			
1.0	5.76	380			
1.1	6.10	339			
1.2	6.41	307			
1.3	6.70	281			
1.4	6.98	259			
1.5	7.24	241			
1.6	7.66	215			
1.7	8.20	188			
1.8	8.66	168			
1.9	9.10	152			
2.0	9.55	138			
2.1	9.96	127			
2.2	10.38	117			
2.3	10.78	109			
2.4	11.18	101			
2.5	11.57	94			
2.6	11.95	88			
2.7	12.33	83			
2.8	12.69	78			
2.9	13.06	74			
3.0	13.41	70			
3.1	13.87	66			
3.2	14.32	62			
3.3	14.78	58			
3.4	15.25	54			
3.5	15.56	52			
3.6	16.20	48			
3.7	16.67	45			
3.8	17.14	43			
3.9	17.60	41			
4.0	18.34	39			
4.1	18.52	37			
4.2	19.01	35			
4.3	19.48	33			
4.4	19.95	32			
4.5	20.55	30			
4.6	20.89	29			
4.7	21.36	28			
4.8	21.83	27			
4.9	22.30	25			

* Evitar preajuste < 1, ver curva de tolerancia abajo

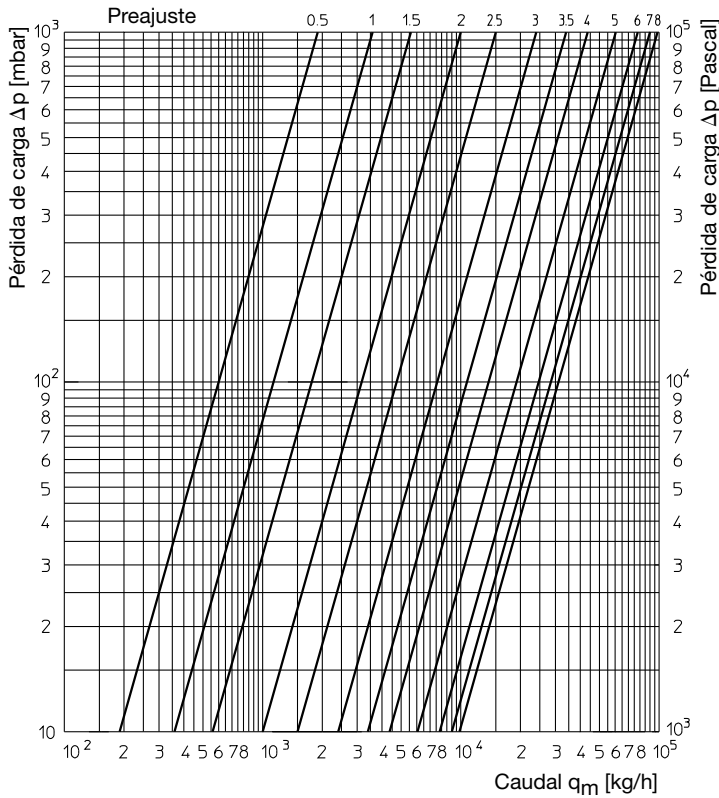
Valor Zeta en relación con el diámetro interior de la tubería s/DIN EN 10 220 (53 mm)

Tolerancias de caudal según el preajuste para DN20 – DN50



Válvula de equilibrado
 "Hydrocontol VFC" en fundición gris, PN16
 "Hydrocontol VFR" en bronce, PN16
 "Hydrocontol VFN" en fundición nodular, PN25

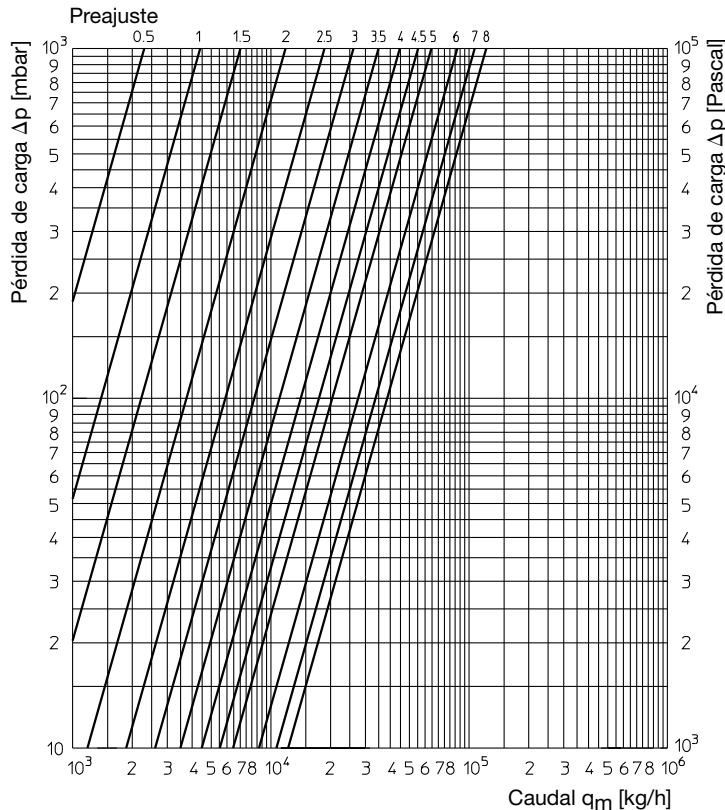
DN 65



Preajuste	Valor kv	Valor Zeta	Preajuste	Valor kv	Valor Zeta
0.5	1.90	10617			
1.0	3.60	3013	5.0	61.00	10.5
1.1	4.12	2300	5.1	63.21	9.8
1.2	4.49	1937	5.2	64.93	9.3
1.3	4.86	1653	5.3	66.63	8.8
1.4	5.23	1428	5.4	68.32	8.4
1.5	5.60	1245	5.5	70.00	8.0
1.6	6.43	945	5.6	71.69	7.6
1.7	7.29	735	5.7	73.33	7.3
1.8	8.17	585	5.8	74.93	7.0
1.9	9.07	475	5.9	76.48	6.7
2.0	10.00	391	6.0	78.00	6.4
2.1	10.95	326	6.1	79.48	6.2
2.2	11.91	275	6.2	80.91	6.0
2.3	12.92	234	6.3	82.31	5.8
2.4	13.94	201	6.4	83.67	5.6
2.5	15.00	174	6.5	85.00	5.4
2.6	16.66	141	6.6	86.12	5.3
2.7	18.38	116	6.7	87.20	5.1
2.8	20.14	96	6.8	88.23	5.0
2.9	21.95	81	6.9	89.23	4.9
3.0	24.00	68	7.0	90.00	4.8
3.1	25.73	59	7.1	91.13	4.7
3.2	27.70	51	7.2	92.02	4.6
3.3	29.74	44	7.3	92.89	4.5
3.4	31.84	39	7.4	93.71	4.4
3.5	34.00	34	7.5	94.50	4.3
3.6	35.93	30	7.6	95.27	4.3
3.7	37.84	27	7.7	96.00	4.2
3.8	39.74	25	7.8	96.70	4.2
3.9	41.63	23	7.9	97.36	4.1
4.0	43.50	21	8.0	98.00	4.0
4.1	45.36	19			
4.2	47.20	18			
4.3	49.03	16			
4.4	50.85	15			
4.5	52.00	14			
4.6	54.45	13			
4.7	56.23	12			
4.8	58.00	11.6			
4.9	59.74	10.9			

Valor Zeta en relación con el diámetro interior de la tubería s/DIN EN 10 220 (70,3 mm)

DN 80

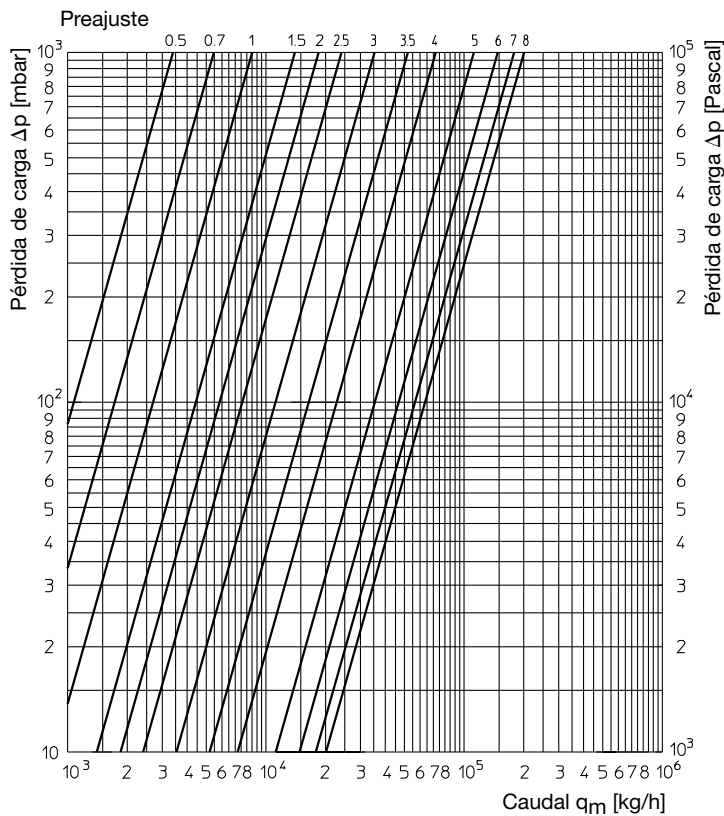


Preajuste	Valor kv	Valor Zeta	Preajuste	Valor kv	Valor Zeta
0.5	2.30	14001			
1.0	4.40	3826	5.0	64.60	18.0
1.1	4.74	3297	5.1	66.98	16.5
1.2	5.17	2771	5.2	69.32	15.4
1.3	5.67	2304	5.3	71.63	14.4
1.4	6.28	1878	5.4	73.90	13.5
1.5	7.00	1512	5.5	75.45	13.0
1.6	7.89	1190	5.6	78.37	12.1
1.7	8.82	952	5.7	80.56	11.4
1.8	9.78	774	5.8	82.72	10.8
1.9	10.79	636	5.9	84.85	10.3
2.0	11.85	527	6.0	87.00	9.8
2.1	12.95	442	6.1	89.04	9.3
2.2	14.11	372	6.2	91.00	8.9
2.3	15.33	315	6.3	93.13	8.5
2.4	16.61	268	6.4	95.14	8.2
2.5	18.65	213	6.5	97.55	7.8
2.6	19.39	197	6.6	99.10	7.5
2.7	20.90	170	6.7	101.04	7.3
2.8	22.51	146	6.8	102.96	7.0
2.9	24.24	126	6.9	104.87	6.7
3.0	26.10	109	7.0	106.75	6.5
3.1	27.85	95	7.1	108.39	6.3
3.2	29.61	84	7.2	110.00	6.1
3.3	31.39	75	7.3	111.60	5.9
3.4	33.19	67	7.4	113.00	5.8
3.5	35.00	60	7.5	114.50	5.6
3.6	36.83	55	7.6	116.13	5.5
3.7	38.68	50	7.7	117.78	5.3
3.8	40.55	45	7.8	119.27	5.2
3.9	42.43	41	7.9	120.74	5.1
4.0	44.75	37	8.0	122.20	5.0
4.1	46.27	35			
4.2	48.21	32			
4.3	50.19	29			
4.4	52.18	27			
4.5	55.20	24			
4.6	56.22	23			
4.7	58.28	22			
4.8	60.36	20			
4.9	62.47	19			

Valor Zeta en relación con el diámetro interior de la tubería s/DIN EN 10 220 (82,5 mm)

Válvula de equilibrado
 "Hydrocontol VFC" en fundición gris, PN16
 "Hydrocontol VFR" en bronce, PN16
 "Hydrocontol VFN" en fundición nodular, PN25

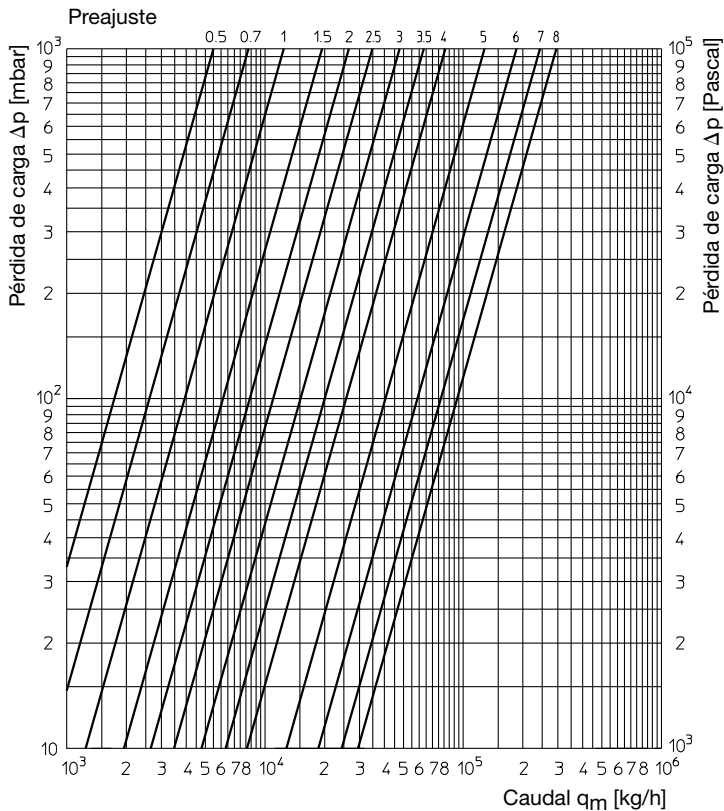
DN 100



Preajuste	Valor kv	Valor Zeta	Preajuste	Valor kv	Valor Zeta
0.5	3.40	14279	5.0	112.00	13
0.7	5.46	5537	5.1	117.46	12
1.0	8.55	2258	5.2	121.17	11
1.1	9.58	1799	5.3	124.79	10.6
1.2	10.61	1466	5.4	127.52	10.2
1.3	11.64	1218	5.5	132.00	9.5
1.4	12.67	1028	5.6	135.16	9.0
1.5	14.00	842	5.7	138.47	8.6
1.6	14.73	761	5.8	141.71	8.2
1.7	15.76	665	5.9	144.89	7.9
1.8	16.79	586	6.0	148.00	7.5
1.9	17.82	520	6.1	151.94	7.1
2.0	18.50	482	6.2	155.63	6.8
2.1	19.88	418	6.3	159.10	6.5
2.2	20.91	378	6.4	162.38	6.3
2.3	21.94	343	6.5	164.03	6.1
2.4	22.97	313	6.6	168.44	5.8
2.5	24.00	287	6.7	171.26	5.6
2.6	26.00	244	6.8	173.95	5.5
2.7	28.13	209	6.9	176.53	5.3
2.8	30.40	179	7.0	179.01	5.2
2.9	32.81	153	7.1	181.37	5.0
3.0	35.40	132	7.2	183.65	4.9
3.1	38.18	113	7.3	185.85	4.8
3.2	41.17	97	7.4	187.96	4.7
3.3	44.44	84	7.5	190.04	4.6
3.4	48.02	72	7.6	192.37	4.5
3.5	52.00	61	7.7	194.66	4.4
3.6	55.93	53	7.8	196.85	4.3
3.7	59.89	46	7.9	198.96	4.2
3.8	63.89	40	8.0	201.00	4.1
3.9	67.92	36			
4.0	72.00	32			
4.1	76.11	29			
4.2	80.27	26			
4.3	84.47	23			
4.4	88.71	21			
4.5	93.00	19			
4.6	97.37	17			
4.7	101.62	16			
4.8	105.74	15			
4.9	109.75	14			

Valor Zeta en relación con el diámetro interior de la tubería s/DIN EN 10 220 (100,8 mm)

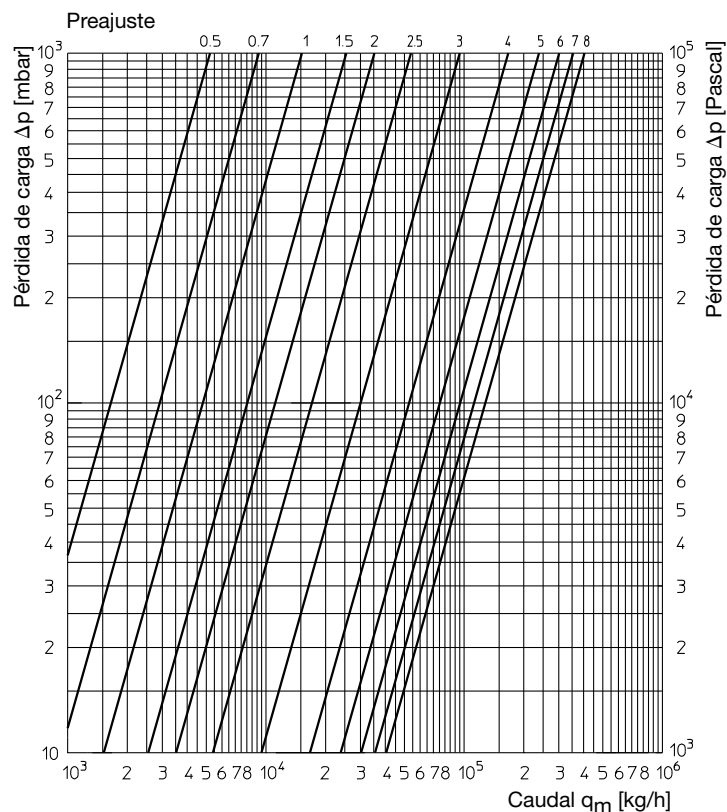
DN 125



Preajuste	Valor kv	Valor Zeta	Preajuste	Valor kv	Valor Zeta
0.5	5.50	12904	5.0	128.25	24
0.7	8.28	5694	5.1	133.77	22
1.0	12.45	2518	5.2	139.54	20
1.1	13.84	2038	5.3	145.60	18
1.2	15.23	1683	5.4	151.96	17
1.3	16.62	1413	5.5	158.70	15
1.4	18.01	1203	5.6	164.10	14
1.5	19.40	1037	5.7	169.60	13.5
1.6	20.94	890	5.8	175.21	12.7
1.7	22.47	773	5.9	180.94	11.9
1.8	24.01	677	6.0	185.30	11.4
1.9	25.54	598	6.1	192.75	10.5
2.0	26.60	552	6.2	198.85	9.9
2.1	28.61	477	6.3	205.10	9.3
2.2	30.15	429	6.4	211.50	8.7
2.3	31.68	389	6.5	218.05	8.2
2.4	33.22	354	6.6	223.37	7.8
2.5	34.75	323	6.7	228.64	7.5
2.6	37.18	282	6.8	233.89	7.1
2.7	39.69	248	6.9	239.03	6.8
2.8	42.29	218	7.0	244.15	6.5
2.9	44.97	193	7.1	249.23	6.3
3.0	47.75	171	7.2	254.26	6.0
3.1	50.63	152	7.3	259.25	5.8
3.2	53.62	136	7.4	264.19	5.6
3.3	56.73	121	7.5	268.15	5.4
3.4	60.00	108	7.6	273.95	5.2
3.5	63.35	97	7.7	278.77	5.0
3.6	66.62	88	7.8	283.55	4.9
3.7	70.00	80	7.9	287.96	4.7
3.8	73.53	72	8.0	293.00	4.5
3.9	77.21	65			
4.0	81.05	59			
4.1	85.07	54			
4.2	89.30	49			
4.3	93.77	44			
4.4	98.50	40			
4.5	103.55	36			
4.6	108.16	33			
4.7	112.92	31			
4.8	117.84	28			
4.9	122.95	26			

Valor Zeta en relación con el diámetro interior de la tubería s/DIN EN 10 220 (125 mm)

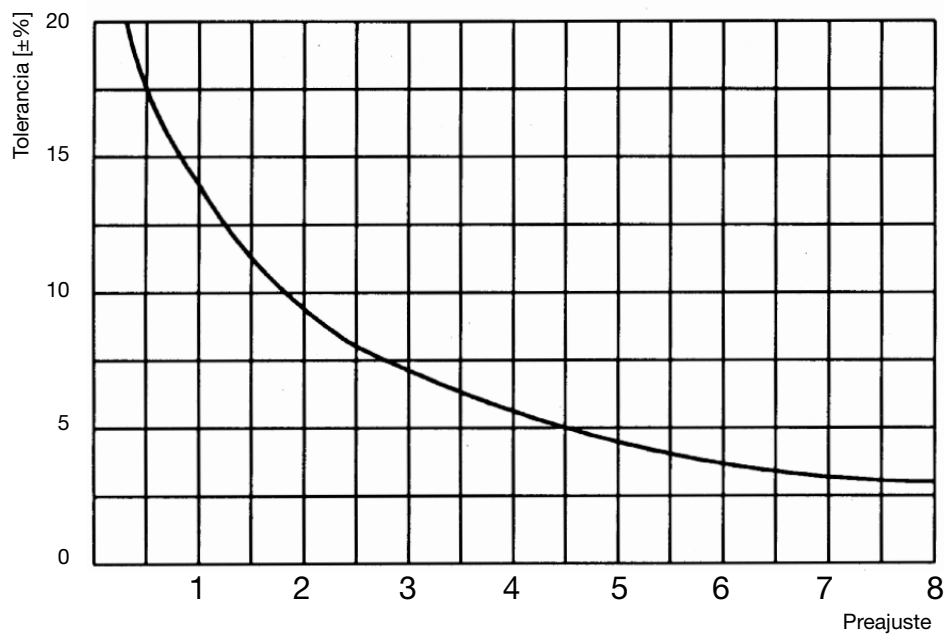
DN 150



Preajuste	Valor kv	Valor Zeta	Preajuste	Valor kv	Valor Zeta
0.5	5.20	29934	5.0	238.91	14.0
0.7	9.21	9542	5.1	244.72	13.5
1.0	15.22	3494	5.2	251.20	12.8
1.1	17.22	2730	5.3	257.60	12.2
1.2	19.23	2189	5.4	263.90	11.6
1.3	21.23	1796	5.5	272.40	10.9
1.4	23.24	1499	5.6	276.24	10.6
1.5	25.26	1269	5.7	282.30	10.2
1.6	27.24	1091	5.8	288.27	9.7
1.7	29.50	930	5.9	294.17	9.4
1.8	31.25	829	6.0	300.40	9.0
1.9	33.26	732	6.1	305.76	8.8
2.0	35.26	651	6.2	311.45	8.4
2.1	37.13	587	6.3	317.08	8.1
2.2	39.41	521	6.4	322.07	7.8
2.3	42.30	452	6.5	326.70	7.6
2.4	46.25	378	6.6	333.58	7.3
2.5	53.92	278	6.7	338.34	7.1
2.6	61.00	218	6.8	344.29	6.8
2.7	68.55	172	6.9	349.56	6.6
2.8	76.64	138	7.0	355.60	6.4
2.9	85.40	111	7.1	360.00	6.2
3.0	95.02	90	7.2	365.06	6.1
3.1	105.51	73	7.3	370.13	5.9
3.2	114.45	62	7.4	375.15	5.8
3.3	122.36	54	7.5	382.00	5.6
3.4	129.52	48	7.6	385.04	5.5
3.5	135.45	44	7.7	389.33	5.3
3.6	142.21	40	7.8	394.20	5.2
3.7	147.41	37	7.9	399.54	5.1
3.8	153.33	34	8.0	404.30	5.0
3.9	160.00	32			
4.0	167.12	29			
4.1	174.48	27			
4.2	181.76	25			
4.3	189.05	23			
4.4	196.34	21			
4.5	203.65	20			
4.6	210.78	18			
4.7	217.79	17			
4.8	224.14	16			
4.9	231.46	15			

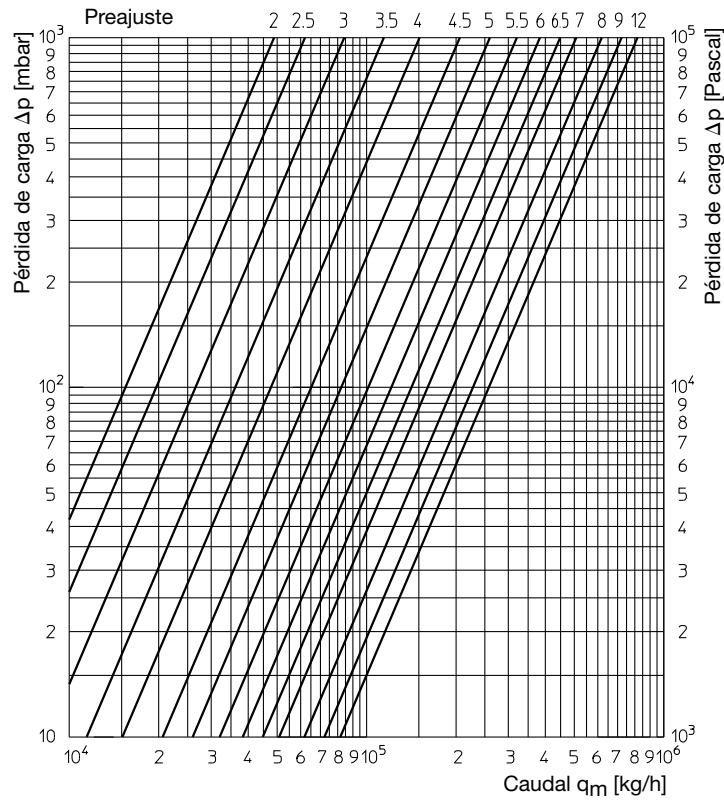
Valor Zeta en relación con el diámetro interior de la tubería s/DIN EN 10 220 (150 mm)

Tolerancias de caudal según el preajuste para DN65 – DN150



Válvula de equilibrado
 "Hydrocontol VFC" en fundición gris, PN16
 "Hydrocontol VFR" en bronce, PN16
 "Hydrocontol VFN" en fundición nodular, PN25

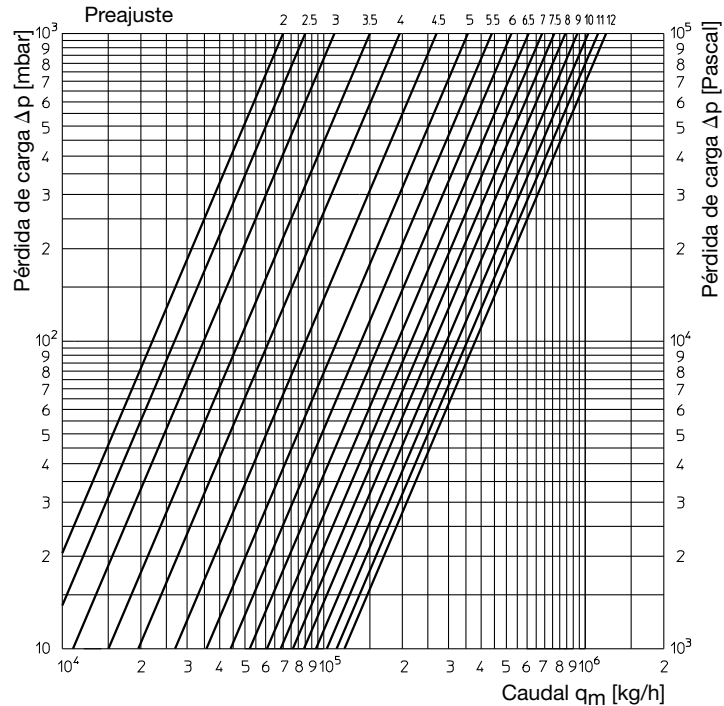
DN 200



Valor Zeta en relación con el diámetro interior de la tubería s/DIN EN 10 220 (207,3 mm)

Preajuste	Valor kv	Valor Zeta	Preajuste	Valor kv	Valor Zeta
2.0	48.9	1191	7.0	509.5	11
2.1	51.6	1070	7.1	519.4	11
2.2	54.2	969	7.2	529.3	10
2.3	56.8	883	7.3	539.2	10
2.4	59.4	807	7.4	549.1	9
2.5	62.0	741	7.5	559.0	9
2.6	64.6	684	7.6	571.0	9
2.7	67.8	638	7.7	582.5	8
2.8	70.8	598	7.8	594.2	8
2.9	73.6	564	7.9	606.0	8
3.0	76.4	534	8.0	618.0	7
3.1	79.0	508	8.1	626.8	7
3.2	81.6	486	8.2	634.8	7
3.3	84.0	468	8.3	634.2	7
3.4	86.4	453	8.4	651.6	7
3.5	88.8	441	8.5	660.0	7
3.6	91.2	431	8.6	672.8	6
3.7	93.6	423	8.7	685.2	6
3.8	96.0	417	8.8	698.7	6
3.9	98.4	413	8.9	711.6	6
4.0	100.8	410	9.0	724.5	6
4.1	103.2	408	9.1	731.4	5
4.2	105.6	407	9.2	738.2	5
4.3	108.0	407	9.3	744.9	5
4.4	110.4	408	9.4	751.7	5
4.5	112.8	410	9.5	758.5	5
4.6	115.2	413	9.6	760.6	5
4.7	117.6	417	9.7	762.7	5
4.8	120.0	423	9.8	764.8	5
4.9	122.4	431	9.9	766.9	5
5.0	124.8	441	10.0	769.0	5
5.1	127.2	453	10.1	771.2	5
5.2	129.6	468	10.2	773.4	5
5.3	132.0	486	10.3	775.6	5
5.4	134.4	508	10.4	778.0	5
5.5	136.8	534	10.5	780.0	5
5.6	139.2	564	10.6	782.0	5
5.7	141.6	600	10.7	784.0	5
5.8	144.0	644	10.8	786.0	5
5.9	146.4	699	10.9	788.0	5
6.0	148.8	768	11.0	790.0	5
6.1	151.2	844	11.1	792.0	5
6.2	153.6	931	11.2	794.5	5
6.3	156.0	1032	11.3	796.8	5
6.4	158.4	1149	11.4	799.1	4
6.5	160.8	1284	11.5	801.4	4
6.6	163.2	1439	11.6	804.0	4
6.7	165.6	1617	11.7	806.6	4
6.8	168.0	1821	11.8	809.2	4
6.9	170.4	2055	11.9	812.0	4
			12.0	814.5	4

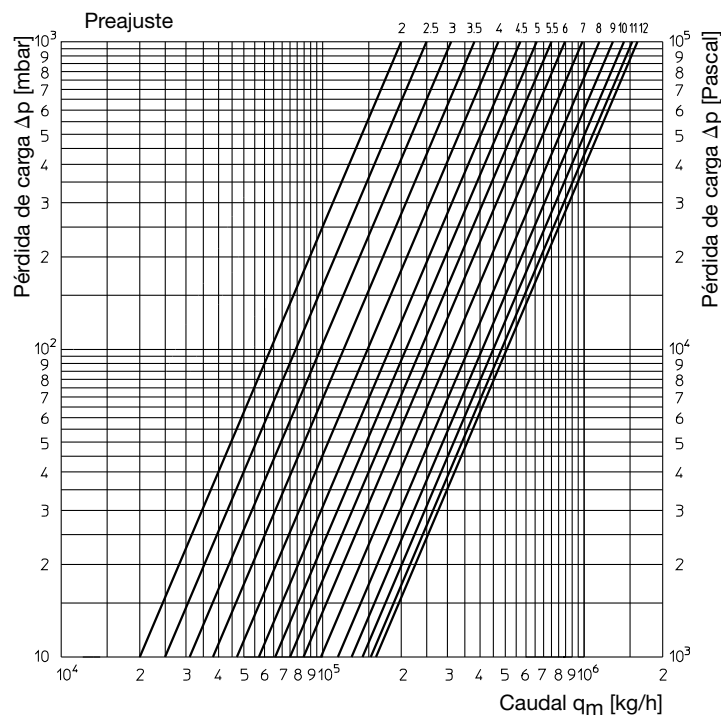
DN 250



Valor Zeta en relación con el diámetro interior de la tubería s/DIN EN 10 220 (254,4 mm)

Preajuste	Valor kv	Valor Zeta	Preajuste	Valor kv	Valor Zeta
2.0	70.0	1318	7.0	682.0	14
2.1	72.5	1229	7.1	698.0	13
2.2	75.0	1133	7.2	714.0	13
2.3	77.5	1035	7.3	729.0	12
2.4	80.0	951	7.4	745.0	12
2.5	82.5	874	7.5	760.0	11
2.6	85.0	806	7.6	778.0	11
2.7	87.5	747	7.7	795.0	10
2.8	90.0	697	7.8	811.0	10
2.9	92.5	656	7.9	826.0	10
3.0	95.0	624	8.0	840.0	9
3.1	97.5	599	8.1	850.0	9
3.2	100.0	579	8.2	860.0	9
3.3	102.5	564	8.3	870.0	8
3.4	105.0	553	8.4	880.0	8
3.5	107.5	546	8.5	890.0	8
3.6	110.0	543	8.6	899.0	8
3.7	112.5	543	8.7	907.0	8
3.8	115.0	546	8.8	916.0	8
3.9	117.5	551	8.9	925.0	8
4.0	120.0	558	9.0	933.0	7
4.1	122.5	567	9.1	942.0	7
4.2	125.0	578	9.2	952.0	7
4.3	127.5	591	9.3	961.0	7
4.4	130.0	606	9.4	970.0	7
4.5	132.5	623	9.5	980.0	7
4.6	135.0	642	9.6	989.0	7
4.7	137.5	664	9.7	998.0	6
4.8	140.0	689	9.8	1008.0	6
4.9	142.5	717	9.9	1018.0	6
5.0	145.0	749	10.0	1028.0	6
5.1	147.5	784	10.1	1038.0	6
5.2	150.0	823	10.2	1048.0	6
5.3	152.5	866	10.3	1059.0	6
5.4	155.0	914	10.4	1071.0	6
5.5	157.5	967	10.5	1080.0	6
5.6	160.0	1025	10.6	1088.0	5
5.7	162.5	1089	10.7	1096.0	5
5.8	165.0	1159	10.8	1104.0	5
5.9	167.5	1236	10.9	1112.0	5
6.0	170.0	1321	11.0	1120.0	5
6.1	172.5	1414	11.1	1128.0	5
6.2	175.0	1517	11.2	1136.0	5
6.3	177.5	1631	11.3	1144.0	5
6.4	180.0	1757	11.4	1152.0	5
6.5	182.5	1896	11.5	1160.0	5
6.6	185.0	2049	11.6	1168.0	5
6.7	187.5	2217	11.7	1176.0	5
6.8	190.0	2401	11.8	1184.0	5
6.9	192.5	2603	11.9	1192.0	4
			12.0	1200.0	4

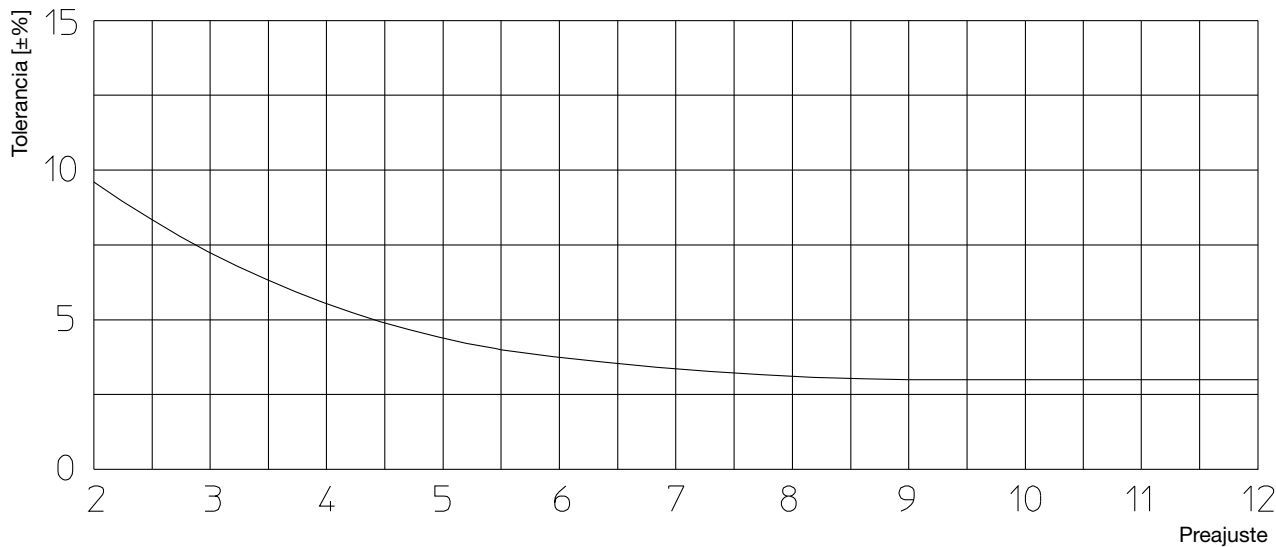
DN 300



Preajuste	Valor kv	Valor Zeta	Preajuste	Valor kv	Valor Zeta
2.0	200.0	325	7.0	990.0	13
2.1	210.0	295	7.1	1005.0	13
2.2	220.0	269	7.2	1020.0	12
2.3	230.0	246	7.3	1036.0	12
2.4	240.0	226	7.4	1053.0	12
2.5	250.0	208	7.5	1070.0	11
2.6	261.0	191	7.6	1084.0	11
2.7	273.0	174	7.7	1098.0	11
2.8	285.0	160	7.8	1112.0	11
2.9	297.0	147	7.9	1126.0	10
3.0	310.0	135	8.0	1140.0	10
3.1	323.0	125	8.1	1154.0	10
3.2	336.0	115	8.2	1168.0	10
3.3	350.0	106	8.3	1182.0	9
3.4	365.0	98	8.4	1196.0	9
3.5	380.0	90	8.5	1210.0	9
3.6	401.0	81	8.6	1228.0	9
3.7	421.0	73	8.7	1245.0	8
3.8	441.0	67	8.8	1261.0	8
3.9	461.0	61	8.9	1276.0	8
4.0	480.0	56	9.0	1290.0	8
4.1	499.0	52	9.1	1303.0	8
4.2	517.0	49	9.2	1316.0	8
4.3	535.0	45	9.3	1328.0	7
4.4	553.0	43	9.4	1339.0	7
4.5	570.0	40	9.5	1350.0	7
4.6	588.0	38	9.6	1365.0	7
4.7	606.0	35	9.7	1379.0	7
4.8	624.0	33	9.8	1393.0	7
4.9	642.0	32	9.9	1407.0	7
5.0	660.0	30	10.0	1420.0	6
5.1	678.0	28	10.1	1433.0	6
5.2	696.0	27	10.2	1446.0	6
5.3	714.0	26	10.3	1457.0	6
5.4	732.0	24	10.4	1468.0	6
5.5	750.0	23	10.5	1480.0	6
5.6	771.0	22	10.6	1490.0	6
5.7	791.0	21	10.7	1500.0	6
5.8	810.0	20	10.8	1510.0	6
5.9	828.0	19	10.9	1520.0	6
6.0	845.0	18	11.0	1530.0	6
6.1	861.0	18	11.1	1539.0	5
6.2	877.0	17	11.2	1547.0	5
6.3	892.0	16	11.3	1555.0	5
6.4	906.0	16	11.4	1563.0	5
6.5	920.0	15	11.5	1570.0	5
6.6	933.0	15	11.6	1577.0	5
6.7	947.0	14	11.7	1583.0	5
6.8	961.0	14	11.8	1589.0	5
6.9	975.0	14	11.9	1595.0	5
			12.0	1600.0	5

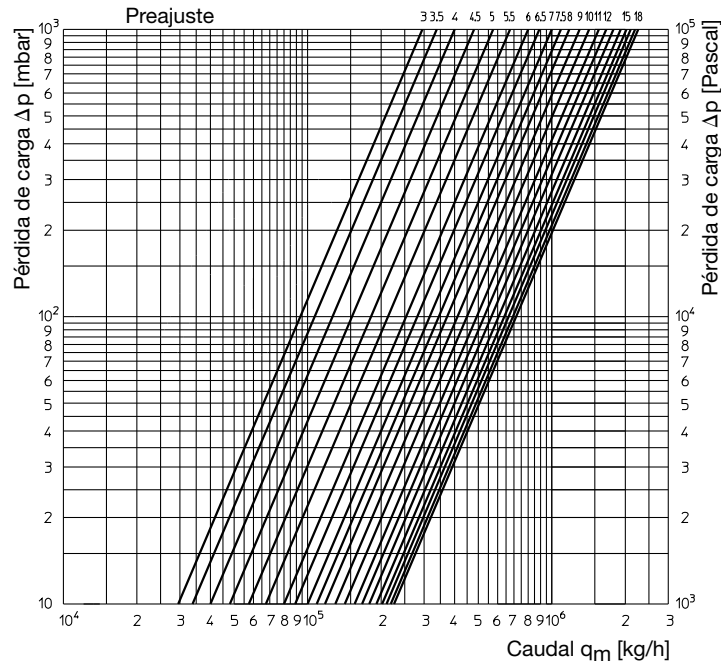
Valor Zeta en relación con el diámetro interior de la tubería s/DIN EN 10 220 (300 mm)

Tolerancias de caudal según el preajuste para DN65 – DN150



Válvula de equilibrado
 "Hydrocontol VFC" en fundición gris, PN16
 "Hydrocontol VFR" en bronce, PN16
 "Hydrocontol VFN" en fundición nodular, PN25

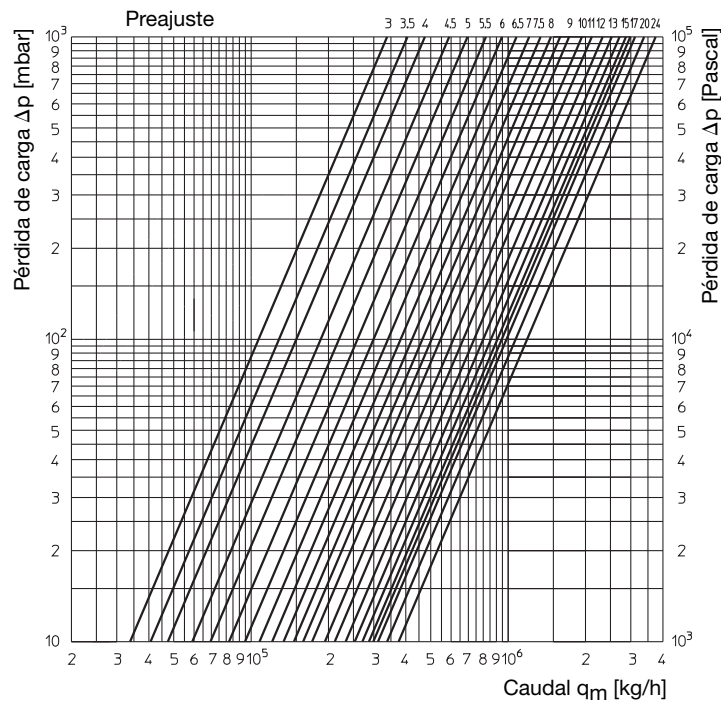
DN 350



Preajuste	Valor kv	Valor Zeta	Preajuste	Valor kv	Valor Zeta
3,0	290	275			
3,1	299	259	11,1	1571	9
3,2	308	244	11,2	1582	9
3,3	318	229	11,3	1593	9
3,4	328	215	11,4	1604	9
3,5	340	200	11,5	1615	9
3,6	350	189	11,6	1626	9
3,7	361	178	11,7	1637	9
3,8	374	165	11,8	1648	9
3,9	387	155	11,9	1659	8
4,0	400	145	12,0	1670	8
4,1	414	135	12,1	1682	8
4,2	429	126	12,2	1694	8
4,3	445	117	12,3	1706	8
4,4	462	108	12,4	1718	8
4,5	480	100	12,5	1730	8
4,6	499	93	12,6	1742	8
4,7	518	86	12,7	1754	8
4,8	537	80	12,8	1766	7
4,9	556	75	12,9	1778	7
5,0	575	70	13,0	1790	7
5,1	588	67	13,1	1802	7
5,2	615	61	13,2	1814	7
5,3	635	57	13,3	1826	7
5,4	655	54	13,4	1838	7
5,5	675	51	13,5	1850	7
5,6	696	48	13,6	1862	7
5,7	716	45	13,7	1874	7
5,8	737	43	13,8	1886	7
5,9	758	40	13,9	1898	6
6,0	800	36	14,0	1910	6
6,1	818	35	14,1	1920	6
6,2	836	33	14,2	1930	6
6,3	854	33	14,3	1940	6
6,4	872	30	14,4	1950	6
6,5	890	29	14,5	1960	6
6,6	912	28	14,6	1970	6
6,7	934	27	14,7	1980	6
6,8	956	25	14,8	1990	6
6,9	978	24	14,9	2000	6
7,0	1000	23	15,0	2010	6
7,1	1018	22	15,1	2019	6
7,2	1036	22	15,2	2028	6
7,3	1054	21	15,3	2037	6
7,4	1072	20	15,4	2046	6
7,5	1090	19	15,5	2055	5
7,6	1108	19	15,6	2064	5
7,7	1126	18	15,7	2073	5
7,8	1144	18	15,8	2082	5
7,9	1162	17	15,9	2091	5
8,0	1180	17	16,0	2100	5
8,1	1192	16	16,1	2108	5
8,2	1204	16	16,2	2116	5
8,3	1216	16	16,3	2124	5
8,4	1228	15	16,4	2132	5
8,5	1240	15	16,5	2140	5
8,6	1252	15	16,6	2148	5
8,7	1264	14	16,7	2156	5
8,8	1276	14	16,8	2164	5
8,9	1288	14	16,9	2172	5
9,0	1300	14	17,0	2180	5
9,1	1312	13	17,1	2187	5
9,2	1324	13	17,2	2194	5
9,3	1336	13	17,3	2201	5
9,4	1348	13	17,4	2208	5
9,5	1360	13	17,5	2215	5
9,6	1372	12	17,6	2222	5
9,7	1384	12	17,7	2229	5
9,8	1396	12	17,8	2236	5
9,9	1408	12	17,9	2243	5
10,0	1420	11	18,0	2250	5
10,1	1434	11			
10,2	1448	11			
10,3	1462	11			
10,4	1476	11			
10,5	1490	10			
10,6	1504	10			
10,7	1518	10			
10,8	1532	10			
10,9	1546	10			
11,0	1560	10			

Valor Zeta en relación con el diámetro interior de la tubería s/DIN EN 10 220 (350 mm)

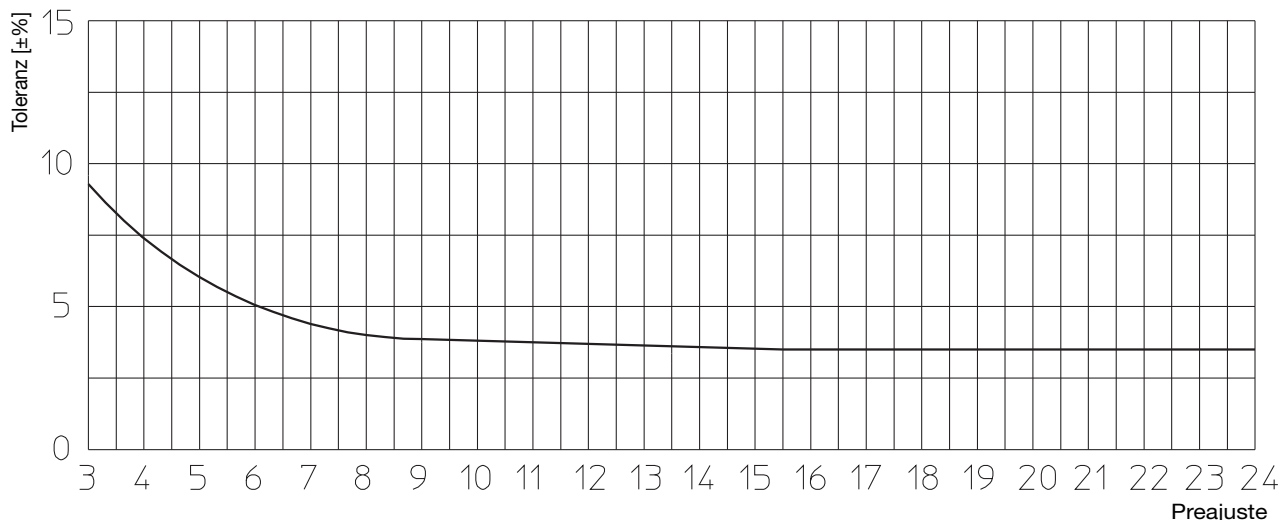
DN 400



Preajuste	Valor kv	Valor Zeta	Preajuste	Valor kv	Valor Zeta
3,0	338	308	14,1	2729	5
3,1	352	284	14,2	2746	5
3,2	365	265	14,3	2762	5
3,3	379	245	14,4	2779	5
3,4	392	229	14,5	2796	5
3,5	406	214	14,6	2813	4
3,6	420	200	14,7	2830	4
3,7	433	188	14,8	2846	4
3,8	447	176	14,9	2863	4
3,9	460	167	15,0	2880	4
4,0	474	157	15,1	2891	4
4,1	497	143	15,2	2901	4
4,2	520	130	15,3	2912	4
4,3	544	119	15,4	2922	4
4,4	567	110	15,5	2933	4
4,5	590	101	15,6	2944	4
4,6	611	94	15,7	2954	4
4,7	632	88	15,8	2965	4
4,8	653	83	15,9	2975	4
4,9	674	78	16,0	2986	4
5,0	695	73	16,1	2999	4
5,1	720	68	16,2	3012	4
5,2	745	63	16,3	3025	4
5,3	770	59	16,4	3038	4
5,4	795	56	16,5	3051	4
5,5	820	52	16,6	3064	4
5,6	845	49	16,7	3076	4
5,7	870	47	16,8	3089	4
5,8	895	44	16,9	3102	4
5,9	920	42	17,0	3115	4
6,0	945	39	17,1	3126	4
6,1	972	37	17,2	3137	4
6,2	998	35	17,3	3148	4
6,3	1025	34	17,4	3159	4
6,4	1051	32	17,5	3170	4
6,5	1078	30	17,6	3182	3
6,6	1104	29	17,7	3193	3
6,7	1131	28	17,8	3204	3
6,8	1157	26	17,9	3215	3
6,9	1184	25	18,0	3226	3
7,0	1210	24	18,1	3235	3
7,1	1235	23	18,2	3245	3
7,2	1261	22	18,3	3254	3
7,3	1286	21	18,4	3264	3
7,4	1312	20	18,5	3273	3
7,5	1337	20	18,6	3282	3
7,6	1362	19	18,7	3292	3
7,7	1387	18	18,8	3301	3
7,8	1413	18	18,9	3311	3
7,9	1438	17	19,0	3320	3
8,0	1463	16	19,1	3329	3
8,1	1489	16	19,2	3338	3
8,2	1515	15	19,3	3347	3
8,3	1540	15	19,4	3356	3
8,4	1566	14	19,5	3365	3
8,5	1592	14	19,6	3374	3
8,6	1617	13	19,7	3383	3
8,7	1645	13	19,8	3392	3
8,8	1672	13	19,9	3401	3
8,9	1699	12	20,0	3410	3
9,0	1725	12	20,1	3418	3
9,1	1746	12	20,2	3426	3
9,2	1767	11	20,3	3434	3
9,3	1788	11	20,4	3442	3
9,4	1809	11	20,5	3450	3
9,5	1830	11	20,6	3458	3
9,6	1852	10	20,7	3466	3
9,7	1873	10	20,8	3474	3
9,8	1894	10	20,9	3482	3
9,9	1915	10	21,0	3490	3
10,0	1936	9	21,1	3500	3
10,1	1954	9	21,2	3510	3
10,2	1972	9	21,3	3520	3
10,3	1990	9	21,4	3530	3
10,4	2008	9	21,5	3540	3
10,5	2026	9	21,6	3550	3
10,6	2044	8	21,7	3560	3
10,7	2062	8	21,8	3570	3
10,8	2080	8	21,9	3580	3
10,9	2098	8	22,0	3590	3
11,0	2116	8	22,1	3599	3
11,1	2137	8	22,2	3608	3
11,2	2158	8	22,3	3617	3
11,3	2180	7	22,4	3626	3
11,4	2201	7	22,5	3635	3
11,5	2222	7	22,6	3644	3
11,6	2243	7	22,7	3653	3
11,7	2264	7	22,8	3662	3
11,8	2286	7	22,9	3671	3
11,9	2307	7	23,0	3680	3
12,0	2328	7	23,1	3687	3
12,1	2348	6	23,2	3694	3
12,2	2368	6	23,3	3701	3
12,3	2388	6	23,4	3708	3
12,4	2408	6	23,5	3715	3
12,5	2428	6	23,6	3722	3
12,6	2449	6	23,7	3729	3
12,7	2469	6	23,8	3736	3
12,8	2489	6	23,9	3743	3
12,9	2509	6	24,0	3750	3
13,0	2529	6			
13,1	2547	5			
13,2	2566	5			
13,3	2584	5			
13,4	2602	5			
13,5	2621	5			
13,6	2639	5			
13,7	2657	5			
13,8	2675	5			
13,9	2694	5			
14,0	2712	5			

Valor Zeta en relación con el diámetro interior de la tubería s/DIN EN 10 220 (400 mm)

Tolerancias de caudal según el preajuste para DN350 – DN400



Cajas aislantes DN20-DN150

Especificaciones:

Las cajas aislantes tienen la parte interna libre de CFC, están fabricadas en espuma de poliuretano con un revestimiento plástico de 1,5 mm.

Están compuestas de dos partes que se sujetan con tirantes metálicos.

Para sistemas de calefacción y refrigeración.

Material de construcción clase B2 s/DIN 4102.

Temperatura de funcionamiento ts: -20°C a +130°C.

Tamaño

- DN 20
- DN 25
- DN 32
- DN 40
- DN 50
- DN 65
- DN 80
- DN 100
- DN 125
- DN 150

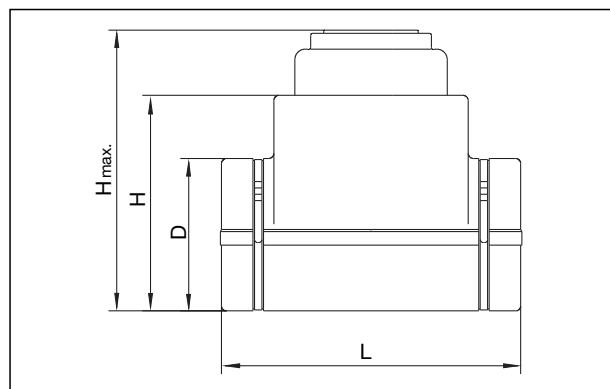
Art. nº

- 106 25 81
- 106 25 82
- 106 25 83
- 106 25 84
- 106 25 85
- 106 25 86
- 106 25 87
- 106 25 88
- 106 25 89
- 106 25 90

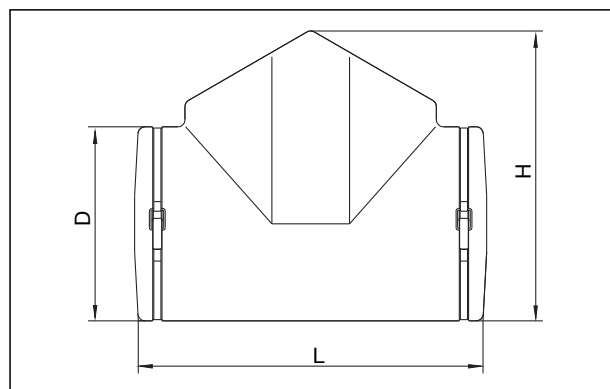
Set de accesorios DN 20 – DN 400:

- Set nº1 = 1 válvula de bola de llenado y vaciado 106 01 91
- Adaptador de medida 106 02 98
- Extensión para set de accesorios (80mm) 106 02 95
- Extensión para set de accesorios (40mm) 168 82 96
- Extensión de vástago (DN 20 a DN 50, 35mm) 168 82 97
- Extensión de vástago (DN 65 a DN 150, 35mm) 168 82 97
- Set de sellado (10 Uds.) (DN 20 – DN 50) 108 90 91
- Set de bloqueo (1 Ud.) (DN 20 – DN 50) 106 01 80

DN 20 – DN 50



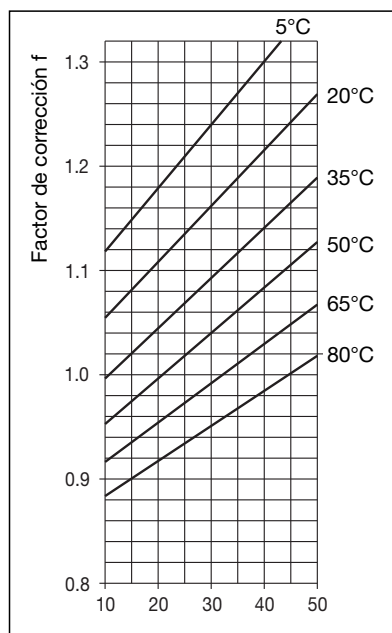
DN 65 – DN 150



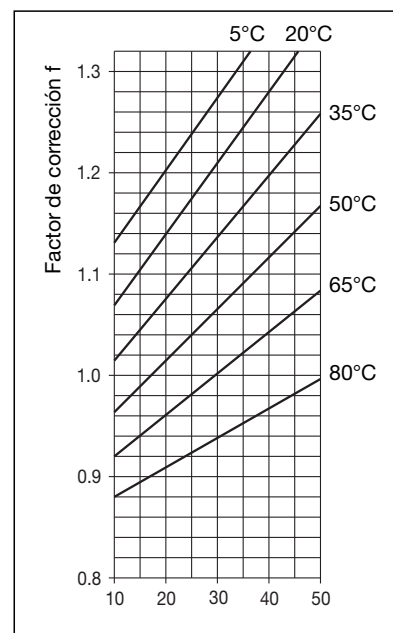
DN	L	D	H _{max.}	H	Art. nº
20	270	145	280	190	106 25 81
25	270	155	280	190	106 25 82
32	310	180	310	220	106 25 83
40	330	200	340	230	106 25 84
50	400	220	370	270	106 25 85
65	480	270	-	405	106 25 86
80	515	300	-	430	106 25 87
100	595	350	-	500	106 25 88
125	660	385	-	573	106 25 89
150	740	415	-	598	106 25 90

Factor de corrección para mezclas de agua y glicol

Cuando se añaden líquidos anticongelantes al agua de calefacción, los valores dados en la curva deben multiplicarse por el factor de corrección f.



Proporción en peso de etilenglicol [%]



Proporción en peso de propilenglicol [%]

Medida y regulación

Ordenador de medición "OV-DMC2" de Oventrop con memoria y microprocesador

Incluye numerosas funciones y aplicaciones:

- indicación del caudal (medida en m³/h, l/s, gal/min)
- medida de la presión diferencial (medida en mbar, Pa o kPa)
- medida de la temperatura (medida en °C o °F)
- Preajuste: Cálculo del valor del preajuste según la presión diferencial, utilizando como datos el caudal y el tamaño de la válvula.

El ordenador de medición tiene memorizadas las curvas características de todas las válvulas de equilibrado de Oventrop.

Con el uso del valor kv correspondiente, es posible realizar medidas en válvulas de otros fabricantes.

(Para el uso del "OV-DMC2", están disponibles unas instrucciones de funcionamiento especiales).

Sistema de medida Oventrop "OV-DMPC"

Consiste en un transmisor de presión diferencial "sensor DMPC" con interfaz USB y software incluyendo accesorios. El sistema de medida se conecta a un PC (no incluido)



Ordenador de medición "OV-DMC2", art. n.º 106 91 77 con "Hydrocontrol VFC/VFR/VFN"