

Sensor de humedad y temperatura para montaje saliente ($\pm 1,8\%$ / $\pm 2,0\%$), con capacidad de calibración, varios rangos de medida y salida activa/pasiva

S+S REGELTECHNIK

Sensor de humedad / temperatura para exteriores **HYGRASGARD® AFF/AFTF** ($\pm 2,0\%$) y **AFF-20/AFTF-20** ($\pm 1,8\%$) con filtro de plástico sinterizado (opción: filtro de metal sinterizado), o **AFF-25/AFTF-25** ($\pm 1,8\%$) con cabezal de medición encajable con filtro sinterizado de metal; carcasa de plástico resistente a los golpes con tornillos de cierre rápido, a elegir con / sin display, con prensaestopas (conector M12 opcional según DIN EN 61076-2-101).

Este sensor mide la humedad relativa y/o la temperatura del aire y convierte la señal de medida en una señal estándar de 0-10V ó 4...20 mA. Cada sensor ofrece cuatro rangos de temperatura conmutables para las medidas en ambientes de atmósfera no agresiva y sin contaminación de polvos, en las instalaciones de refrigeración, acondicionamiento de aire, ventilación y salas limpias. La humedad relativa (en % h.r.) se corresponde con el cociente de la presión parcial de vapor de agua y la presión de saturación de vapor a nivel de la temperatura del gas. Los convertidores han sido desarrollados para el registro de la humedad a gran precisión y funcionan como sensores digitales y estables a largo plazo como elemento de medida de la humedad. El sensor está calibrado de fábrica, si bien puede realizarse un ajuste de precisión en función del entorno por parte de un técnico especialista.

AFF / AFTF ($\pm 2,0\%$)
con filtro sinterizado de plástico
(estándar)



AFF-20 / AFTF-20 ($\pm 1,8\%$)
con filtro sinterizado de plástico
(estándar)



AFF-25 / AFTF-25 ($\pm 1,8\%$)
cabezal de medición encajable
con filtro sinterizado de metal



DATOS TÉCNICOS

Alimentación de tensión: 24 V AC ($\pm 20\%$); 15...36 V DC en la ejecución U
15...36 V DC en la ejecución I,
según la carga, ondulación residual estabilizada $\pm 0,3V$

Carga: R_a (ohmios) = $(U_b - 14 V) / 0,02 A$ en la ejecución I, ver diagrama de cargas

Resistencia de carga: $R_L > 5 k\Omega$ en la ejecución U

Consumo de energía: $< 1,1 VA / 24 V DC$; $< 2,2 VA / 24 V AC$

Sensores: **sensor digital de humedad con sensor de temperatura integrado**,
histéresis pequeña, gran estabilidad a largo plazo

HUMEDAD

Rango de medida de humedad: 0...100% h.r.

Humedad del aire admisible: $< 95\%$ h.r., sin condensación

Desviación humedad: **AFF / AFTF:**
típico $\pm 2,0\%$ (20...80% h.r.) a $+25^\circ C$, de lo contrario $\pm 3,0\%$
AFF-20 / AFTF-20, AFF-25 / AFTF-25:
típico $\pm 1,8\%$ (10...90% h.r.) a $+25^\circ C$, de lo contrario $\pm 2,0\%$

Salida humedad: 0-10 V en la ejecución U; 4...20 mA en la ejecución I

TEMPERATURA

Rango de medida de temperatura: **conmutación de varios rangos con 4 rangos conmutables** (ver tabla)
 $-35...+35^\circ C$; $-35...+75^\circ C$; $0...+50^\circ C$; $0...+80^\circ C$

Temperatura ambiente: almacenamiento $-35...+85^\circ C$;
funcionamiento $-30...+80^\circ C$, sin condensación

Desviación de temperatura: **AFF / AFTF:**
típico $\pm 0,4 K$ a $+25^\circ C$

AFF-20 / AFTF-20, AFF-25 / AFTF-25:
típico $\pm 0,2 K$ a $+25^\circ C$

Salida de temperatura: 0-10 V en la ejecución U; 4...20 mA en la ejecución I;
AFTF-Uxx (sensor de temperatura pasiva) ver tabla

Conexión eléctrica: 2, 3 ó 4 conductores (ver esquema de conexiones)
0,14 -1,5 mm², bornes de tornillo

Conexión de cable: **prensaestopas** de plástico (M 16 x 1,5; con descarga de tracción,
intercambiable, diámetro interior máx. 10,4 mm) o
conector M12 según DIN EN 61076-2-101 (opcional)

Carcasa: plástico, resistente a rayos UV, material poliamida,
30% reforzado con bolas de vidrio, con tornillos de cierre rápido
(combinación ranura / ranura en cruz), color blanco tráfico
(equivalente a RAL 9016), la tapa del display es transparente

Dimensiones carcasa: 126 x 90 x 50 mm (Tyr 2)

Tubo protector: **acero inoxidable V2A** (1.4301), \varnothing 16 mm
AFF / AFTF: LN = 55 mm
AFF-20 / AFTF-20: LN = 137 mm
AFF-25 / AFTF-25: LN = 88,5 mm

Protección del sensor: **AFF / AFTF, AFF-20 / AFTF-20:**
Filtro sinterizado de **plástico**, \varnothing 16 mm, L = 35 mm, recambiable
(opción: filtro sinterizado de metal, \varnothing 16 mm, L = 32 mm)

AFF-25 / AFTF-25:
cabezal de medición encajable (sensor) de acero inoxidable **V2A** (1.4301)
con filtro sinterizado de **metal**, \varnothing 16 mm, L = 88,5 mm, recambiable

Conexión de proceso: con tornillos

Estabilidad a largo plazo: $\pm 1\%$ / año

Clase de protección: III (según EN 60 730)

Tipo de protección: **IP 65** (según EN 60 529)

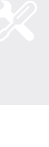
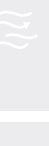
Normas: conformidad CE, según la directiva CEM 2014 / 30 / EU,
según EN 61326-1, según EN 61326-2-3

Opción: **Display iluminado**, tres líneas, ventana de empotrar aprox. 70 x 40 mm
(AxH) para visualizar la temperatura EFECTIVA y/o la humedad EFECTIVA

ACCESORIOS
ver último capítulo

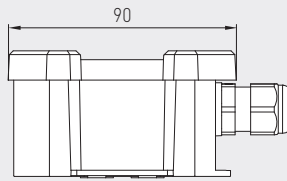
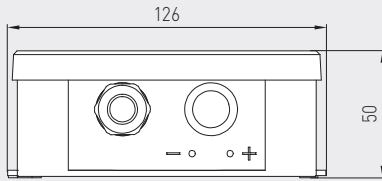


Sensor de humedad y temperatura para montaje saliente ($\pm 1,8\%$ / $\pm 2,0\%$),
con capacidad de calibración, varios rangos de medida
y salida activa/pasiva

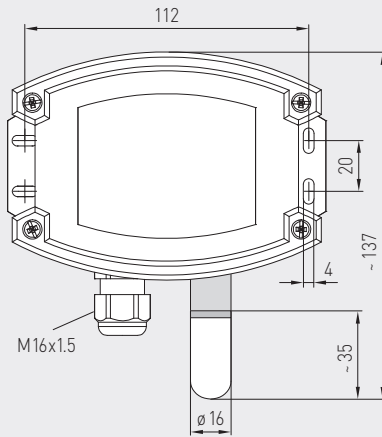


Dibujo acotado

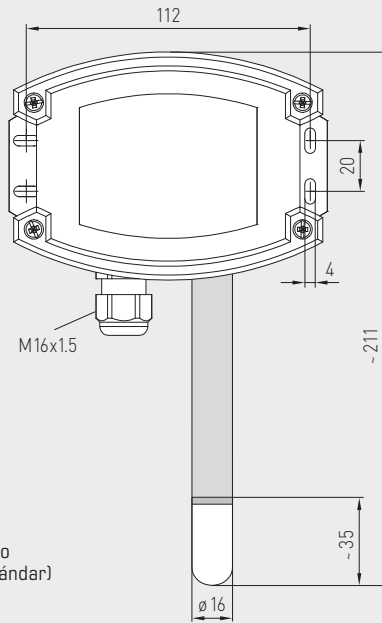
AFF / AFTF
AFF-20 / AFTF-20



AFF / AFTF



AFF-20 / AFTF-20



SF-K
Filtro sinterizado
de plástico (estándar)



SF-M
Filtro sinterizado de metal
(opcional)



conector M12
(opcional)

AFF / AFTF ($\pm 2,0\%$)
con display y
con filtro sinterizado de plástico
(estándar)

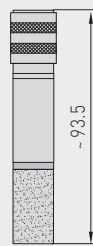
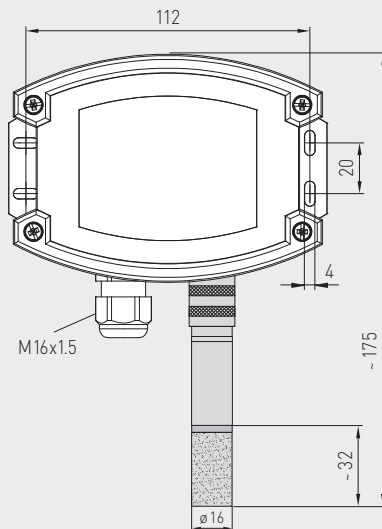


AFF-20 / AFTF-20 ($\pm 1,8\%$)
con display y
con filtro sinterizado de plástico
(estándar)



Dibujo acotado

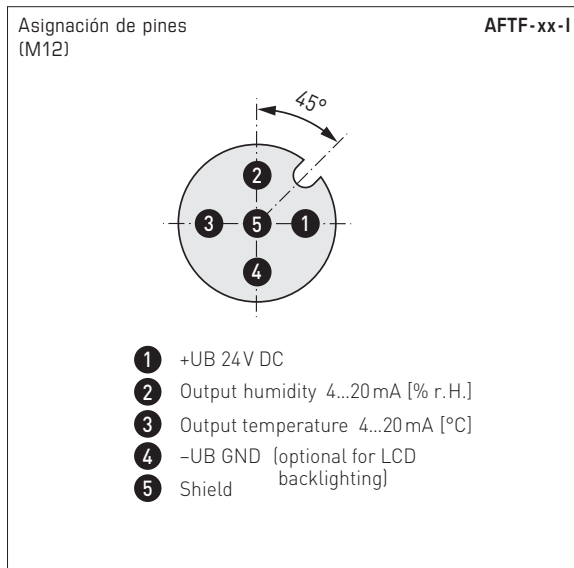
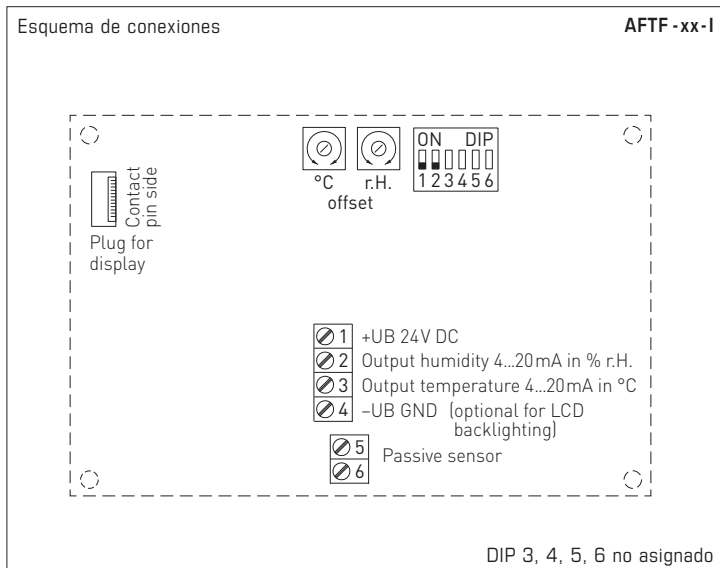
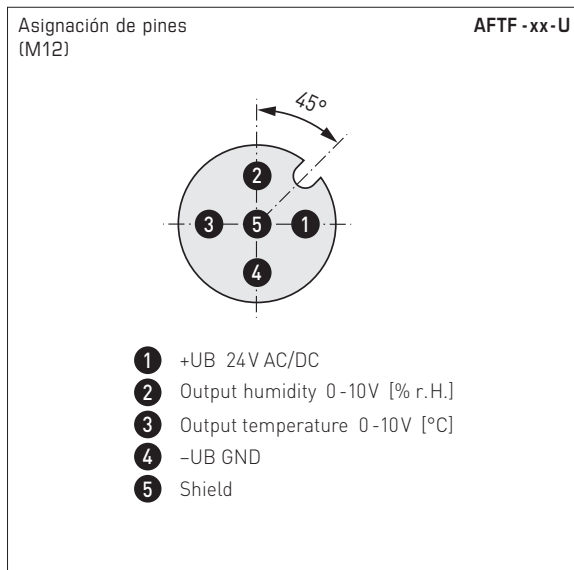
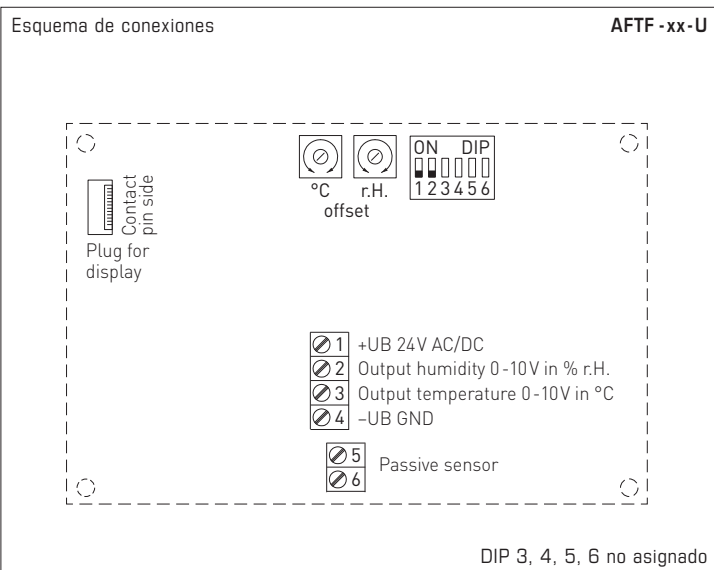
AFF-25 / AFTF-25



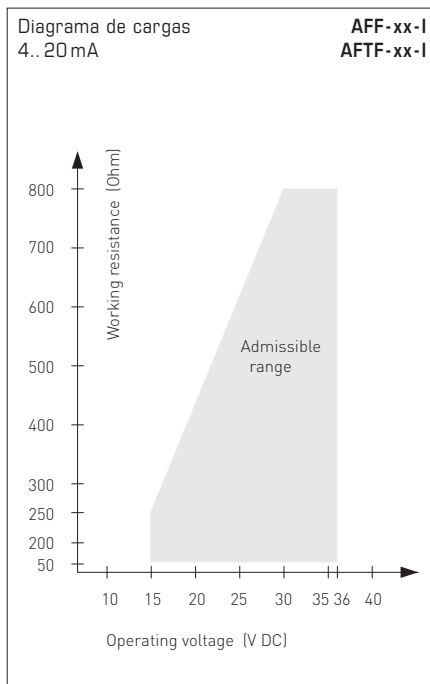
cabezal de medición
encajable
con filtro sinterizado
de metal

AFF-25 / AFTF-25 ($\pm 1,8\%$)
cabezal de medición encajable
con filtro sinterizado de metal
y display





AFF-xx / AFTF-xx
 con display,
 abatible





Sensor de humedad y temperatura para montaje saliente ($\pm 1,8\%$ / $\pm 2,0\%$),
con capacidad de calibración, varios rangos de medida
y salida activa/pasiva

3 conductores		AFF-xx-U
1	+UB 24V AC/DC	<ul style="list-style-type: none"> 1 +UB 24V AC/DC 2 Output humidity in % r.H. 0-10V 3 Free 4 -UB-GND
2	Output humidity in % r.H. 0-10V	
3	Free	
4	-UB-GND	

2 ó 3 conductores *		AFF-xx-I (transmisor)
1	+UB 24V DC	<ul style="list-style-type: none"> 1 +UB 24V DC 2 Output humidity in % r.H. 4...20mA 3 Free 4 -UB-GND (optional for backlighting)
2	Output humidity in % r.H. 4...20mA	
3	Free	
4	-UB-GND (optional for backlighting)	

4 ó 6 conductores		AFTF-U (sensor de temperatura pasivo)
1	+UB 24V AC/DC	<ul style="list-style-type: none"> 1 +UB 24V AC/DC 2 Output humidity in % r.H. 0-10V 3 Output temperature in °C 0-10V 4 -UB-GND
2	Output humidity in % r.H. 0-10V	
3	Output temperature in °C 0-10V	
4	-UB-GND	
5	Passive element	
6	e.g. Pt1000, Ni1000, LMZ235Z	

4 conductores		AFTF-xx-U
1	+UB 24V AC/DC	<ul style="list-style-type: none"> 1 +UB 24V AC/DC 2 Output humidity in % r.H. 0-10V 3 Output temperature in °C 0-10V 4 -UB-GND
2	Output humidity in % r.H. 0-10V	
3	Output temperature in °C 0-10V	
4	-UB-GND	

3 ó 4 conductores **		AFTF-xx-I (transmisor)
1	+UB 24V DC	<ul style="list-style-type: none"> 1 +UB 24V DC 2 Output humidity in % r.H. 4...20mA 3 Output temperature in °C 4...20mA 4 -UB-GND (optional for backlighting)
2	Output humidity in % r.H. 4...20mA	
3	Output temperature in °C 4...20mA	
4	-UB-GND (optional for backlighting)	

4 ó 6 conductores		AFTF-I (sensor de temperatura pasivo)
1	+UB 24V DC	<ul style="list-style-type: none"> 1 +UB 24V DC 2 Output humidity in % r.H. 4...20mA 3 Output temperature in °C 4...20mA 4 -UB-GND (optional for backlighting)
2	Output humidity in % r.H. 4...20mA	
3	Output temperature in °C 4...20mA	
4	-UB-GND (optional for backlighting)	
5	Passive element	
6	e.g. Pt1000, Ni1000, LMZ235Z	

Rangos de medida de temperatura (ajustable)	DIP 1	DIP 2
-35...+75 °C	ON	ON
-35...+35 °C	OFF	OFF
0...+50 °C (default)	OFF	ON
0...+80 °C	ON	OFF

Conexión*:
conexión de dos conductores para unidades sin/con display (no iluminado)
conexión de tres conductores para unidades con display iluminado

Conexión**:
conexión de 3 conductores para unidades sin/con display (sin iluminación de fondo)
conexión de 4 conductores para unidades con display iluminado

En la ejecución I es obligatorio conectar el circuito de humedad.

Tabla de temperatura
RM: -35...+75 °C

°C	U _A en V	I _A en mA
-35	0,0	4,0
-30	0,5	4,7
-25	0,9	5,5
-20	1,4	6,2
-15	1,8	6,9
-10	2,3	7,6
-5	2,7	8,4
0	3,2	9,1
5	3,6	9,8
10	4,1	10,5
15	4,5	11,3
20	5,0	12,0
25	5,5	12,7
30	5,9	13,5
35	6,4	14,2
40	6,8	14,9
45	7,3	15,6
50	7,7	16,4
55	8,2	17,1
60	8,6	17,8
65	9,1	18,5
70	9,5	19,2
75	10,0	20,0

Tabla de temperatura
RM: -35...+35 °C

°C	U _A en V	I _A en mA
-35	0,0	4,0
-30	0,7	5,1
-25	1,4	6,3
-20	2,1	7,4
-15	2,9	8,6
-10	3,6	9,7
-5	4,3	10,9
0	5,0	12,0
5	5,7	13,1
10	6,4	14,3
15	7,1	15,4
20	7,9	16,6
25	8,6	17,7
30	9,3	18,9
35	10,0	20,0

Tabla de temperatura
RM: 0...+50 °C

°C	U _A en V	I _A en mA
0	0,0	4,0
5	1,0	5,6
10	2,0	7,2
15	3,0	8,8
20	4,0	10,4
25	5,0	12,0
30	6,0	13,6
35	7,0	15,2
40	8,0	16,8
45	9,0	18,4
50	10,0	20,0

Tabla de temperatura
RM: 0...+80 °C

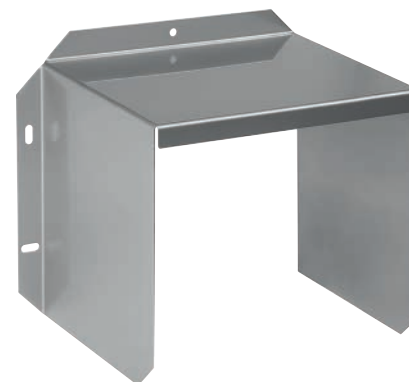
°C	U _A en V	I _A en mA
0	0,0	4,0
5	0,6	5,0
10	1,3	6,0
15	1,9	7,0
20	2,5	8,0
25	3,1	9,0
30	3,8	10,0
35	4,4	11,0
40	5,0	12,0
45	5,6	13,0
50	6,3	14,0
55	6,9	15,0
60	7,5	16,0
65	8,1	17,0
70	8,8	18,0
75	9,4	19,0
80	10,0	20,0

Tabla de humedad
RM: 0...100 % h.r.

% h.r.	U _A en V	I _A en mA
0	0,0	4,0
5	0,5	4,8
10	1,0	5,6
15	1,5	6,4
20	2,0	7,2
25	2,5	8,0
30	3,0	8,8
35	3,5	9,6
40	4,0	10,4
45	4,5	11,2
50	5,0	12,0
55	5,5	12,8
60	6,0	13,6
65	6,5	14,4
70	7,0	15,2
75	7,5	16,0
80	8,0	16,8
85	8,5	17,6
90	9,0	18,4
95	9,5	19,2
100	10,0	20,0

Sensor de humedad y temperatura para montaje saliente ($\pm 2,0\%$),
con capacidad de calibración, varios rangos de medida
y salida activa/pasiva

AFF / AFTF ($\pm 2,0\%$)
con prensaestopas



WS-03
Protección contra la intemperie y
radiación solar

HYGRASGARD® AFF Sensor de humedad para montaje saliente ($\pm 2,0\%$), *Standard*
HYGRASGARD® AFTF Sensor de humedad y temperatura para montaje saliente ($\pm 2,0\%$), *Standard*

Tipo/WG02	Rango de medida/Indicación		Salida		Display	Ref.	Precio
	Humedad	Temperatura	Humedad	Temperatura			
AFF							
AFF-I	0...100% h.r.	-	4...20 mA	-		1201-7112-0000-000	181,26 €
AFF-I LCD	0...100% h.r.	-	4...20 mA	-	■	1201-7112-0400-000	229,75 €
AFF-U	0...100% h.r.	-	0-10V	-		1201-7111-0000-000	181,26 €
AFF-U LCD	0...100% h.r.	-	0-10V	-	■	1201-7111-0400-000	229,75 €
AFTF							
AFTF-I	0...100% h.r.	-35...+75 °C -35...+35 °C 0...+50 °C 0...+80 °C	4...20 mA	4...20 mA		1201-7112-1000-000	198,84 €
AFTF-I LCD	0...100% h.r.	(4x ver arriba)	4...20 mA	4...20 mA	■	1201-7112-1400-000	247,33 €
AFTF-U	0...100% h.r.	-35...+75 °C -35...+35 °C 0...+50 °C 0...+80 °C	0-10V	0-10V		1201-7111-1000-000	198,84 €
AFTF-U LCD	0...100% h.r.	(4x ver arriba)	0-10V	0-10V	■	1201-7111-1400-000	247,33 €
Variante de carcasa:	Conexión de cable con prensaestopas (conector M12 sobre demanda)						

HYGRASGARD® AFTF-U xx Sensor de humedad y temperatura para montaje saliente ($\pm 2,0\%$), *Standard*
(sensor de temperatura pasivo)

Tipo/WG02	Rango de medida/Indicación		Salida		Ref.	Precio	
	Humedad	Temperatura	Humedad	Temperatura			
AFTF-U xx	Pt, Ni, LM235Z, NTC		(activa / pasiva)				
AFTF-U Pt100	0...100% h.r.	-35...+75 °C -35...+35 °C 0...+50 °C 0...+80 °C	0-10V	0-10V + Pt100	1201-7111-2001-000	200,05 €	
AFTF-U Pt1000	0...100% h.r.	(4x ver arriba)	0-10V	0-10V + Pt1000	1201-7111-2005-000	201,26 €	
AFTF-U Ni1000	0...100% h.r.	(4x ver arriba)	0-10V	0-10V + Ni1000	1201-7111-2009-000	201,87 €	
AFTF-U NiTK	0...100% h.r.	(4x ver arriba)	0-10V	0-10V + Ni1000TK5000	1201-7111-2010-000	202,47 €	
AFTF-U LM235Z	0...100% h.r.	(4x ver arriba)	0-10V	0-10V + LM235Z , 10mV/K	1201-7111-2021-000	201,38 €	
AFTF-U NTC1,8K	0...100% h.r.	(4x ver arriba)	0-10V	0-10V + NTC 1,8 kOhm	1201-7111-2012-000	202,23 €	
AFTF-U NTC10K	0...100% h.r.	(4x ver arriba)	0-10V	0-10V + NTC 10 kOhm	1201-7111-2015-000	199,45 €	
AFTF-U NTC20K	0...100% h.r.	(4x ver arriba)	0-10V	0-10V + NTC 20 kOhm	1201-7111-2016-000	199,45 €	
Variante de carcasa:	Conexión de cable con prensaestopas (conector M12 sobre demanda)						



S+S REGELTECHNIK

HYGRASGARD® AFF-25
HYGRASGARD® AFTF-25Sensor de humedad y temperatura para montaje saliente ($\pm 1,8\%$),
con capacidad de calibración, varios rangos de medida
y salida activaAFF-25 / AFTF-25 ($\pm 1,8\%$)
con prensaestopas

HYGRASGARD® AFF-25		Sensor de humedad para montaje saliente, encajable ($\pm 1,8\%$), <i>Deluxe</i>					Ref.	Precio
HYGRASGARD® AFTF-25		Sensor de humedad y temperatura para montaje saliente, encajable ($\pm 1,8\%$), <i>Deluxe</i>						
Tipo / WG02	Rango de medida / Indicación		Salida		Display	Ref.	Precio	
	Humedad	Temperatura	Humedad	Temperatura				
AFF-25								
AFF-25-I	0...100 % h.r.	–	4... 20 mA	–		1201-7132-0000-101	339,47 €	
AFF-25-I LCD	0...100 % h.r.	–	4... 20 mA	–	■	1201-7132-0400-101	386,91 €	
AFF-25-U	0...100 % h.r.	–	0-10 V	–		1201-7131-0000-101	339,47 €	
AFF-25-U LCD	0...100 % h.r.	–	0-10 V	–	■	1201-7131-0400-101	386,91 €	
AFTF-25								
AFTF-25-I	0...100 % h.r.	–35...+75 °C –35...+35 °C 0...+50 °C 0...+80 °C	4... 20 mA	4... 20 mA		1201-7132-1000-101	360,08 €	
AFTF-25-I LCD	0...100 % h.r.	(4x ver arriba)	4... 20 mA	4... 20 mA	■	1201-7132-1400-101	407,53 €	
AFTF-25-U	0...100 % h.r.	–35...+75 °C –35...+35 °C 0...+50 °C 0...+80 °C	0-10 V	0-10 V		1201-7131-1000-101	360,08 €	
AFTF-25-U LCD	0...100 % h.r.	(4x ver arriba)	0-10 V	0-10 V	■	1201-7131-1400-101	407,53 €	
Variante de carcasa:		Conexión de cable con prensaestopas (conector M12 sobre demanda)						

ACCESORIOS							
SF-M	Filtro sinterizado de metal, Ø 16 mm, L = 32 mm, recambiable, de acero inoxidable V4A (1.4404)					7000-0050-2200-100	40,31 €
MSK-25	Cabezal de medición encajable (sensor), de acero inoxidable V2A (1.4301), filtro sinterizado de metal, Ø 16 mm, L = 88,5 mm, recambiable, reemplazando de AFF-25 / AFTF-25					7201-1131-0000-000	204,90 €
WS-01	Protección contra la radiación solar y contra impactos, 184 x 180 x 80 mm, de acero inoxidable V2A (1.4301)					7100-0040-2000-000	30,26 €
WS-03	Protección contra la intemperie y radiación solar, 200 x 180 x 150 mm, de acero inoxidable V2A (1.4301)					7100-0040-6000-000	42,61 €

Para más información, ver último capítulo.

Sensor de humedad y temperatura para montaje saliente ($\pm 1,8\%$), con capacidad de calibración, varios rangos de medida y salida activa

AFTF-20-Q ($\pm 1,8\%$)
con conector M12



HYGRASGARD® Sensor de humedad y temperatura para montaje saliente ($\pm 1,8\%$), <i>Premium</i> AFTF-20-Q (con conector M12)							
Tipo / WG02	Rango de medida / Indicación		Salida		Display	Ref.	Precio
	Humedad	Temperatura	Humedad	Temperatura	● = Q		
AFTF-20-Q							
AFTF-20-I Q	0...100% h.r.	-35...+75 °C -35...+35 °C 0...+50 °C 0...+80 °C	4... 20mA	4... 20mA	●	2003-6121-2100-001	292,15 €
AFTF-20-I Q LCD	0...100% h.r.	(4x ver arriba)	4... 20mA	4... 20mA	● ■	2003-6122-2100-001	338,22 €
AFTF-20-U Q	0...100% h.r.	-35...+75 °C -35...+35 °C 0...+50 °C 0...+80 °C	0-10V	0-10V	●	2003-6121-1100-001	292,15 €
AFTF-20-U Q LCD	0...100% h.r.	(4x ver arriba)	0-10V	0-10V	● ■	2003-6122-1100-001	338,22 €
Variante de carcasa "Q": Conexión de cable con conector M12 (macho, 5 polos, codificación A)							

ACCESORIOS			
SF-M	Filtro sinterizado de metal, Ø 16 mm, L=32 mm, recambiable, de acero inoxidable V4A (1.4404)	7000-0050-2200-100	40,31 €
Para más información, ver último capítulo.			



S+S REGELTECHNIK

HYGRASGARD® AFF-20
HYGRASGARD® AFTF-20

Sensor de humedad y temperatura para montaje saliente ($\pm 1,8\%$),
con capacidad de calibración, varios rangos de medida
y salida activa



AFF-20 / AFTF-20 ($\pm 1,8\%$)
con prensaestopas

HYGRASGARD® AFF-20		Sensor de humedad para montaje saliente ($\pm 1,8\%$), <i>Premium</i> (con prensaestopas)					
Tipo / WG02	Rango de medida / Indicación		Salida		Display	Ref.	Precio
	Humedad	Temperatura	Humedad	Temperatura			
AFF-20							
AFF-20-I	0...100% h.r.	–	4... 20 mA	–		1201-7112-0000-201	229,75 €
AFF-20-I LCD	0...100% h.r.	–	4... 20 mA	–	■	1201-7112-0400-201	278,25 €
AFF-20-U	0...100% h.r.	–	0-10 V	–		1201-7111-0000-201	229,75 €
AFF-20-U LCD	0...100% h.r.	–	0-10 V	–	■	1201-7111-0400-201	278,25 €
Variante de carcasa:	Conexión de cable con prensaestopas (conector M12 sobre demanda)						

HYGRASGARD® AFTF-20		Sensor de humedad y temperatura para montaje saliente ($\pm 1,8\%$), <i>Premium</i> (con prensaestopas)					
Tipo / WG02	Rango de medida / Indicación		Salida		Display	Ref.	Precio
	Humedad	Temperatura	Humedad	Temperatura			
AFTF-20							
AFTF-20-I	0...100% h.r.	–35...+75 °C –35...+35 °C 0...+50 °C 0...+80 °C	4... 20 mA	4... 20 mA		1201-7112-1000-201	252,22 €
AFTF-20-I LCD	0...100% h.r.	(4x ver arriba)	4... 20 mA	4... 20 mA	■	1201-7112-1400-201	298,30 €
AFTF-20-U	0...100% h.r.	–35...+75 °C –35...+35 °C 0...+50 °C 0...+80 °C	0-10 V	0-10 V		1201-7111-1000-201	252,22 €
AFTF-20-U LCD	0...100% h.r.	(4x ver arriba)	0-10 V	0-10 V	■	1201-7111-1400-201	298,30 €
Variante de carcasa:	Conexión de cable con prensaestopas (conector M12 ver AFTF-20-Q)						

ACCESORIOS				
SF-M	Filtro sinterizado de metal, Ø 16 mm, L=32 mm, recambiable, de acero inoxidable V4A (1.4404)		7000-0050-2200-100	40,31 €
Para más información, ver último capítulo.				

